

כתב כמויות

04/10/2022
דף מס': 001

מע' מיזוג אוויר אשכול פיס רהט
פרק 15 מיזוג אוויר

סעיף	תאור	יחידה	כמות	מחיר	סך הכל
פרק 15 מיזוג אוויר					
תת פרק 15.1 ציוד					
על קבלן המיזוג לבצע עבודות חיבור חשמל וניקוז לציוד המיזוג בהתאם למפרט הטכני של המתכנן ותוכניות ולפי תקן 1001 .					
כל לוחות ההפעלה-טרמוסטט מותקנים על הקיר בצורה קבועה ללא שלט נייד (ראה תוכנית).					
15.1.020	אספקת מעבה אוויר למערכת VRF, תוצרת חברת, מיתצובישי או שו"ע מאושר, תפוקת קרור 307,100 בט"ש, Heat PUMP הנ"ל כולל התחברות לניקוז חשמל קומפלט, מילוי גז, פקט, ציפוי סוללה בלאייגולד. מעבה שקט שאבת חום, כל המדחסים אינוורטורים, קבל לשיפור COSΦ, הנפה, העמדה, הכל קומפלט עד ההפעלה .	יח'	1.00	90,000.00	90,000.00
15.1.030	אספקת מעבה אוויר למערכת VRF, תוצרת חברת, מיתצובישי או שו"ע מאושר, תפוקת קרור 290,000 בט"ש, Heat PUMP הנ"ל כולל התחברות לניקוז חשמל קומפלט, מילוי גז, פקט, ציפוי סוללה בלאייגולד. מעבה שקט שאבת חום, כל המדחסים אינוורטורים, קבל לשיפור COSΦ, הנפה, העמדה, הכל קומפלט עד ההפעלה .	יח'	1.00	85,000.00	85,000.00
15.1.040	אספקת מעבה אוויר למערכת VRF, תוצרת חברת, מיתצובישי או שו"ע מאושר, תפוקת קרור 249,100 בט"ש, Heat PUMP הנ"ל כולל התחברות לניקוז חשמל קומפלט, מילוי גז, פקט, ציפוי סוללה בלאייגולד. מעבה שקט שאבת חום, כל המדחסים אינוורטורים, קבל לשיפור COSΦ, הנפה, העמדה, הכל קומפלט עד ההפעלה .	יח'	1.00	75,000.00	75,000.00
15.1.050	אספקת מעבה אוויר למערכת VRF, תוצרת חברת, מיתצובישי או שו"ע מאושר, תפוקת קרור 235,400 בט"ש, Heat PUMP הנ"ל כולל התחברות לניקוז חשמל קומפלט, מילוי גז, פקט, ציפוי סוללה בלאייגולד. מעבה שקט שאבת חום, כל המדחסים אינוורטורים, קבל לשיפור COSΦ, הנפה, העמדה, הכל קומפלט עד ההפעלה .	יח'	1.00	70,000.00	70,000.00
					320,000.00
להעברה בתת פרק 15.1					

אוסאמה פרח מהנדסים יועצים
מערכות מיזוג אויר ואינסטלציה, נצרת טלפקס: 04-6021943

04/10/2022
 דף מס': 003

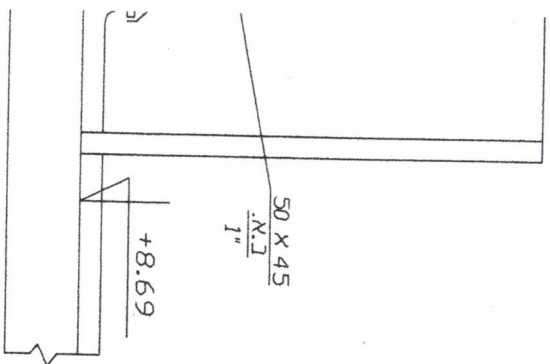
מע' מיזוג אוויר אשכול פיס רהט
 פרק 15 מיזוג אויר

סעיף	תאור	יחידה	כמות	מחיר	סך הכל
	מהעברה				475,000.00
15.1.100	אספקה והתקנה מאייד מתועל - לחץ גבוה תוצרת סמסונג או שוו"ע למערכת VRF , לספיקת אויר 2150 רמל"ד , sp=1.25" לתפוקה נומנלית 76,400 בט"ש , מפוח מונח על קפיצים כולל התקנת יחידה וחיזוקים , יחידה עם פרופילים מאלמניום , מחוברת לחשמל וניקוז וצנרת גז גמיש תקני אפור , מאייד שקט LN , גז ירוק , כולל חיבור למעבה אויר + לוחית הפעלה על הקיר עם אופצייה לתכנות .	יח'	6.00	13,000.00	78,000.00
15.1.110	אספקה והתקנה מאייד מתועל - לחץ גבוה תוצרת סמסונג או שוו"ע למערכת VRF , לספיקת אויר 1410 רמל"ד , sp=1.25" לתפוקה נומנלית 54,600 בט"ש , מפוח מונח על קפיצים כולל התקנת יחידה וחיזוקים , יחידה עם פרופילים מאלמניום , מחוברת לחשמל וניקוז וצנרת גז גמיש תקני אפור , מאייד שקט LN , גז ירוק , כולל חיבור למעבה אויר + לוחית הפעלה על הקיר עם אופצייה לתכנות .	יח'	3.00	12,000.00	36,000.00
15.1.120	אספקה והתקנה מאייד מתועל - לחץ גבוה תוצרת סמסונג או שוו"ע למערכת VRF , לספיקת אויר 1130 רמל"ד , sp=1" לתפוקה נומנלית 38,200 בט"ש , מפוח מונח על קפיצים כולל התקנת יחידה וחיזוקים , יחידה עם פרופילים מאלמניום , מחוברת לחשמל וניקוז וצנרת גז גמיש תקני אפור , מאייד שקט LN , גז ירוק , כולל חיבור למעבה אויר + לוחית הפעלה על הקיר עם אופצייה לתכנות .	יח'	2.00	9,000.00	18,000.00
15.1.130	אספקה והתקנה מאייד עילי תוצרת מיצובישי דגם 25VBM , לתפוקה נומנלית 9600 בט"ש , כולל התקנת יחידה וחיזוקים , מחובר לחשמל וניקוז וצנרת גז גמיש אורגנילי , גז ירוק , כולל חיבור למעבה אויר + לוחית הפעלה על הקיר עם אופצייה לתכנות .	יח'	2.00	2,500.00	5,000.00
					612,000.00

להעברה בתת פרק 15.1

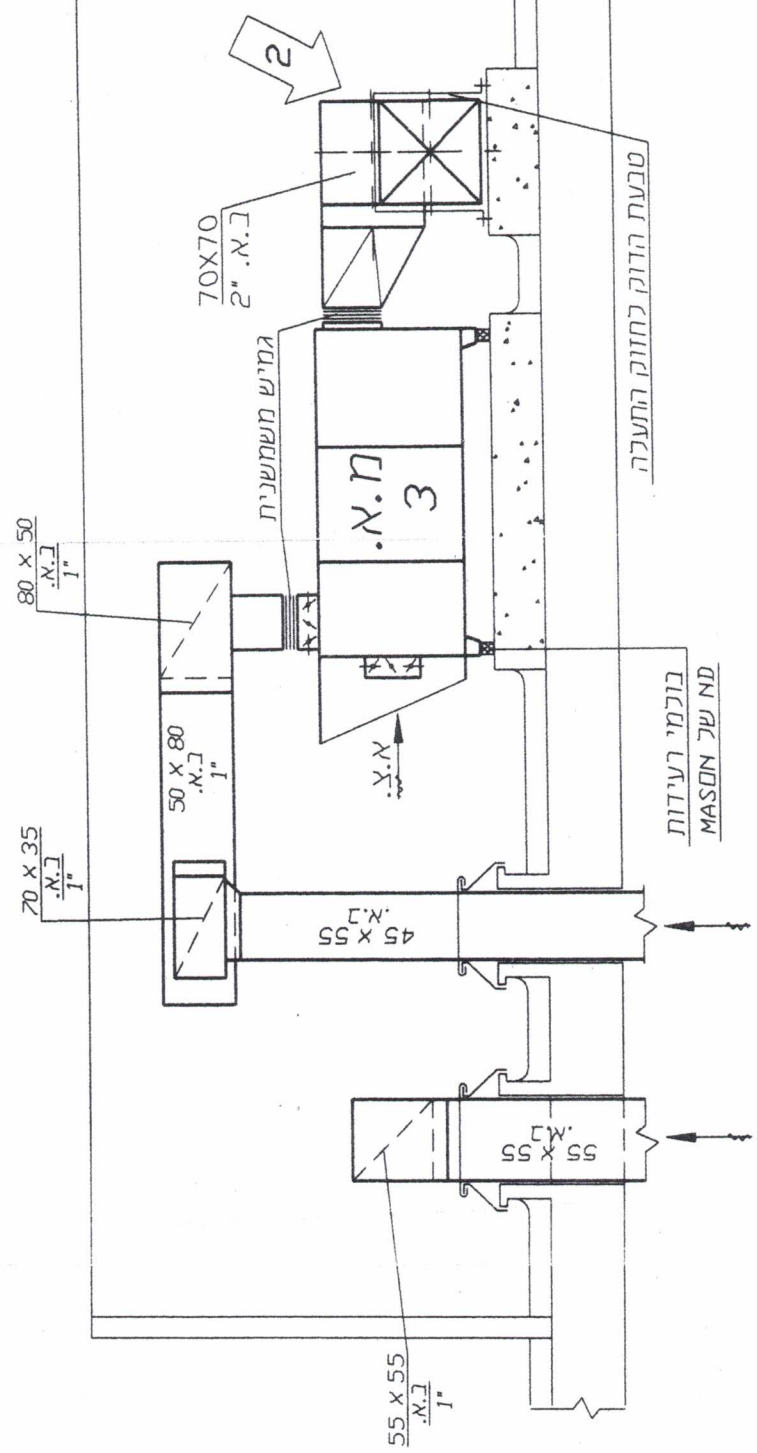
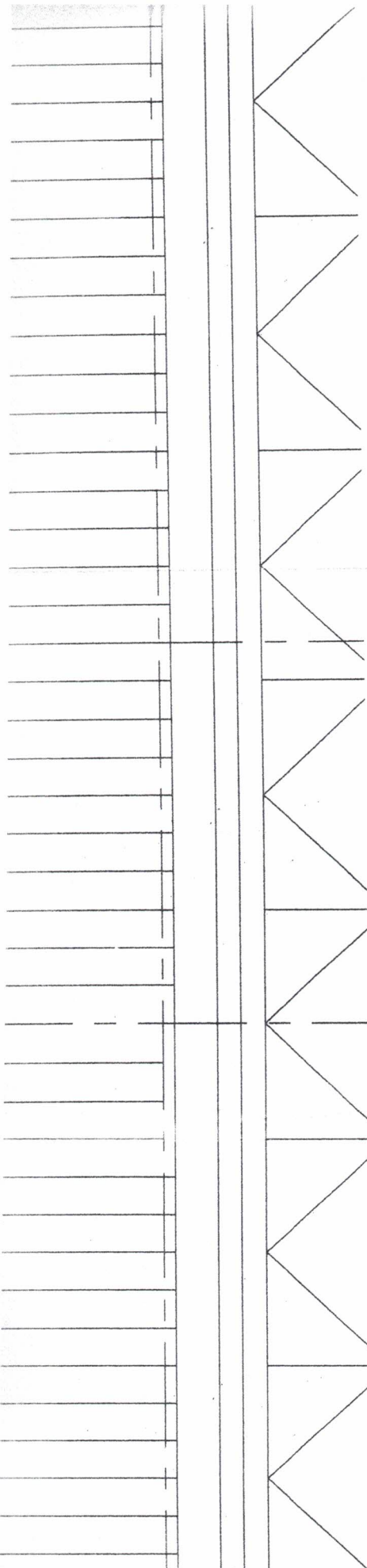
טבלת משקלים

משקל כליג	CFM	תאור	מס. יח.
500	5000	יט"א מסדרון קומה א'	3-מ.א.מ
250	3450	מפוח אזור שירותים	1-מפ
250	2255	מפוח אזור שירותים	2-מפ
300	2250	הספקת אויר צח לקומה א'	3-מפ
300	3000	מפוח הוצאת עשן	4-מפ
6500		יחידת קרוור מים	יח. ק.י
		מיכל התפשטות	מ.ר.ג



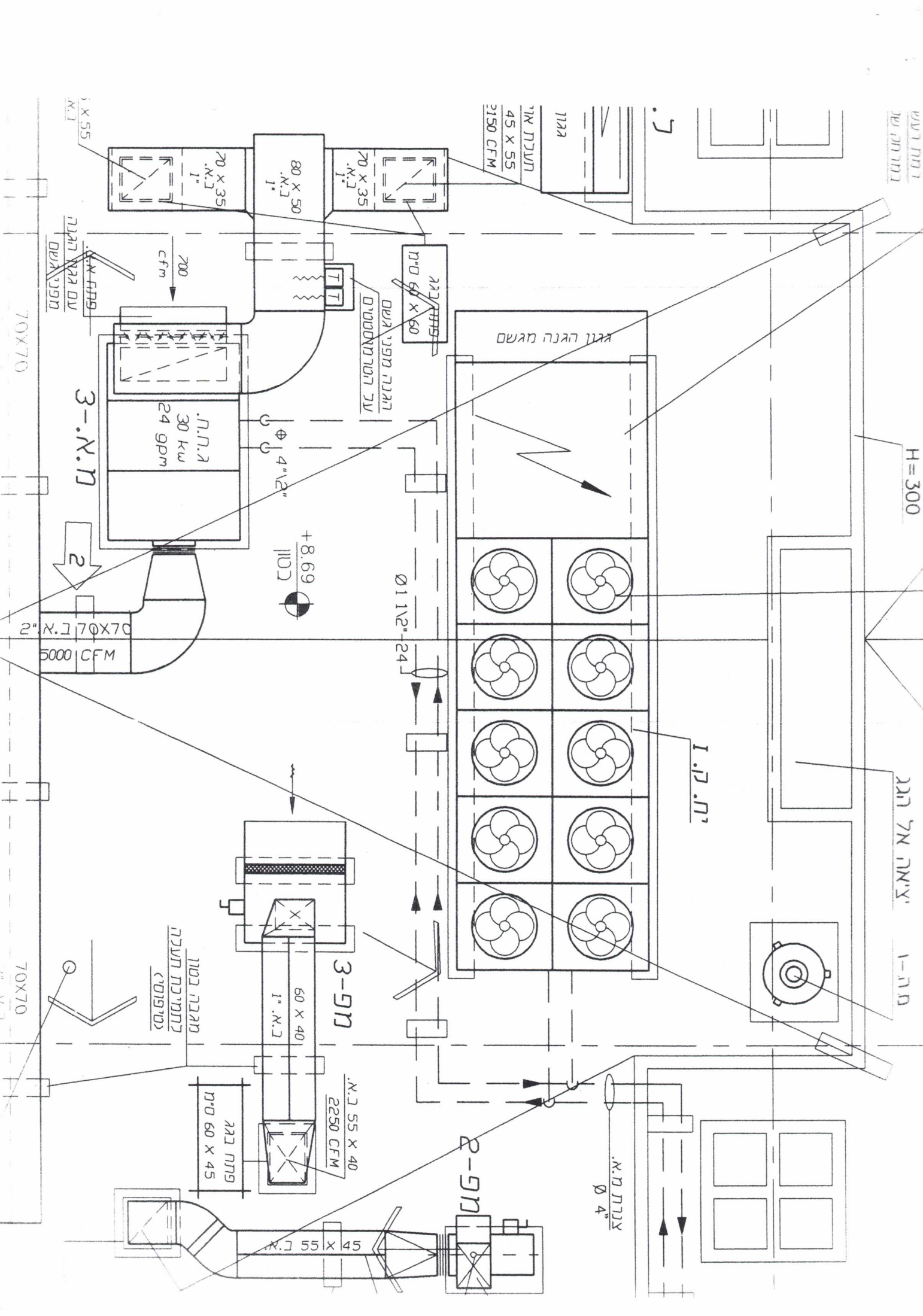
הערות:

משקלי הציוד אינם כוללים משקל בסיסי בטון.
משקל המשאבות כולל משקל בסיס בטון צף.



7-77

150.12



גודל רשת
במחזורי שטח

H = 300

מ"ר-1
יציאה אל הרגל

ג.

גגון
תעלת ארז
45 X 55
2150 CFM

70 X 35
1" .נ.ג.
80 X 50
1" .נ.ג.
70 X 35
1" .נ.ג.

פחית/ברג
60 X 50 ס"מ

הגנה מפני גשם
על הטורמוסטטים

גגון הרגה מגשם

י"ת ק"ו

Ø 112" - 24"

+8.69
110 ב

30 ק"ו
24 gpm

3-א.מ

2

2" א.ג 70X70
5000 CFM

3-פ"מ
60 X 40
1" .נ.ג.

מגבה בטון
לחמינית תעלה
נטיפולטי

3-פ"מ

2250 CFM
א.ג 55 X 40

פולח ברג
60 X 45 ס"מ

2-פ"מ

צנרת מ"א.
Ø 4"

א.ג 55 X 45

70X70

70X70

3.4 מערכות חיים, ביגו וניקוי (נספח מס' 1, מובנות מס' 1, 2)

כניסת המים למבנה - מחד המים העירוניים הנכנסים במתקן תומת הניקוי צורת אספקת המים מולכנת ליקומת ומסמ' לעורבים שירותים, פלמסות, מעברות, כו, וכו, למערכת ביגו או כו ישירות ליסטר-ניקויים וכן לקמרות הרכבת והפולנת והכלובים והרדיוסטים לפערים, דאח ספר מתקן, וספח מס' 1.

מכלת ריבון צויד למים, דאח בעים 46

משתתף את	מיקום	אגיון	גודל הימב' / אגיון	ת י א ג ר	כמות	מסי צויד
שירותים קומת קרקע	ג		3450 מ"ר	מפנת אונורר	1	1.5%
"	"		2250 "	"	1	2.5%
קומת א'	"		"	אונורר צה	1	3.5%
חדר מועד וטכנולוגיה	"		3000 "	הואאת עשן	1	4.5%
"	"		"	"	1	4.5%

טבלת ריבון האיון

דייקה חוזרות של כל המוקלים כויד לוחות תמקיות. אחוקה תיקופנית - בודתאם לספר התמקין.

3.3.9 אונורר לשידויות
גב המכנת המפנתים מופתו שימ' 1, 2, 1 ישירות ושאיותם (דאח וספח מס' 4, תובנית מס' 1)

3.3.10 אונורר לחדר מועד וטכנולוגיה
כ"ל

3.3.11 הוראות אחוקה כלליות
ומתאות ספורטות ניסטר מתקן מיגו אונורר.
סכב יוקי

3.3.12 איחור תקלות במערכת מיזוג אוויר ואונורר

תואר מפערני, דאח ספר מתקן חשמל כאשר מפעלת הלנה על תקלה במיזוג אוויר או אונורר, יש לאתר המפער, לתוקף ולרפועילי מחדש יש לעדכן התנעים בובם כאשך נדר שרת הדטמת הצויד

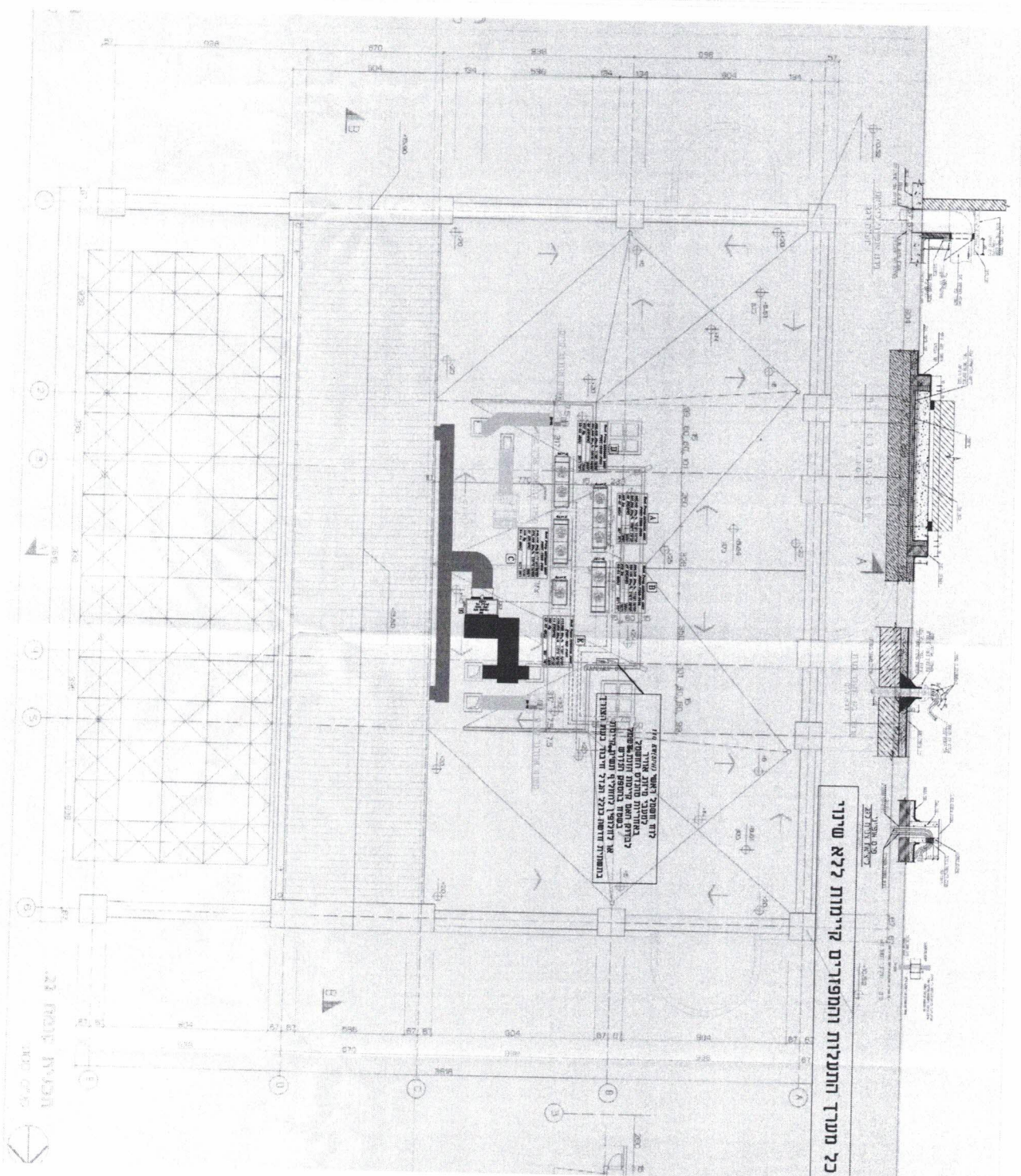
- 3.4.1 הוראות בטיחות**
- בכל מקרה של המפער מים יזומה יש למאם מראש עם כל הנורמים כויד למעט שיבושים במהלך הפעילות במבנה.
 - יש להבטיח שלא ישארו מרזים פתוחים בעת הימב' המים מחדש למערכת שיטמנת.
 - ניצויד מונבת או נורר טואלט ישנו וניר קרם, אסורים לשמיש. בניסוחם למערכת המיגו נודמת סתמיות.
 - יש להבטיח שפנת' הניקוי בכיוודים, שוקי, סלופסיוק וכו' ויוז תמיד ממוסוים בשעות מן למענת נכיסת פסולת למערכת הניקוי.
 - יש להבטיח שהמכסחים של שוחות המיגו נמוז ויוז תמיד סגורים היטב למענת רוחות ומפיעים במיוחדים ובריוותיים.





3.3.21 מערכת פנתון אזורי האזור

מס' ציוד	כמות	תיאור	גודל חבילה / אגרון	מקום	משתתף
1 ק"ג	1	קודת קירור מיס	"	בב	מזרז אזורי טריבו
מ.ש. 1	1	משאבת מיס	"	"	1 ק"ג
מ.ש. 2	1	"	"	"	"
מ.ת. 1	1	מכל התמישיות	"	"	"
כ.ת. 1	1	לוח חשכל פיל	"	"	"
מ.א. 3	1	יחידת טיפול אזורי	2000	קומת א'	פסדרון קומת א'
	1	י.ט.א + טף חיסום K4	"	"	חדר מרזום וטכנולוגיה מס' 1
	1	"	"	"	2
	1	"	"	"	3
	1	"	"	"	4
	1	"	"	"	5
	1	"	"	"	אחזקת (מחלק מס' ...)
	1	"	"	"	חדר מרזום ובמזרק (לעיסה)
	1	"	1000	"	חדר ייעוץ (במזרק (לעיסה)
	1	"	"	"	אחזקת
	1	"	6000	קומת קרקע	אחזקת
	1	"	"	"	מ.א. 1
	1	לוח חשכל פיל	5800	"	אליס נייסר ותענות
	2 א.א.	י.ט.א + טף חיסום	"	"	סדרה לאסמנת א'
	1	"	"	"	סדרה לאסמנת ב'
	1	"	1000	"	מחלק
	1	תחשון ממתן 604	"	"	כל יחידות טיטא נסיכה
	1	לוח חשכל פיל	"	"	הפעלה מערכת למרזום אזורי



מפרט

מפרט זה נערך לפי דרישות המשרד המפקח על הבנייה, ת"ת, ומועצה מקומית. המפרט כולל את כל הפרטים הנדרשים להקמת המערכת, כולל חומרים, יצרנים, ופרטים טכניים.

מפרט זה נערך על ידי: **משרד המפקח על הבנייה, ת"ת, ומועצה מקומית.**

מפרט זה נערך על ידי: **משרד המפקח על הבנייה, ת"ת, ומועצה מקומית.**

מפרט זה נערך על ידי: **משרד המפקח על הבנייה, ת"ת, ומועצה מקומית.**

מפרט זה נערך לפי דרישות המשרד המפקח על הבנייה, ת"ת, ומועצה מקומית. המפרט כולל את כל הפרטים הנדרשים להקמת המערכת, כולל חומרים, יצרנים, ופרטים טכניים.

מפרט זה נערך על ידי: **משרד המפקח על הבנייה, ת"ת, ומועצה מקומית.**

מפרט זה נערך על ידי: **משרד המפקח על הבנייה, ת"ת, ומועצה מקומית.**

מפרט זה נערך על ידי: **משרד המפקח על הבנייה, ת"ת, ומועצה מקומית.**

