

איגוד ערים אשכול רשויות הנגב המערבי
מכרז פומבי מס' 16/2023

לאספקת ערכות קומפוסטרים
עבור אשכול רשויות נגב מערבי

מסמך א' - הזמנה להציע הצעות

1. רקע

א. איגוד ערים מסוג אשכול רשויות מקומיות נגב מערבי (להלן: "האשכול") פועל באחת עשרה רשויות מקומיות בנגב המערבי: אופקים, מועצה אזורית אשכול, מועצה אזורית בני שמעון, מועצה אזורית חוף אשקלון, מועצה מקומית לקייה, מועצה אזורית מרחבים, נתיבות, רהט, מועצה אזורית שדות נגב, שדרות, ומועצה אזורית שער הנגב (להלן: "רשויות האשכול").

ב. המשרד להגנת הסביבה (להלן: "המשרד") פרסם קול קורא שיועד לרשויות בפריפריה לסיוע באיסוף ופינוי פסולת ועידוד המיחזור.

ג. בהתאם לכך, הגיש האשכול תוכנית למערך פסולת אזורי וקיבל התחייבות המשרד.

ד. במסגרת התוכנית, האשכול מזמין בזאת הצעות לאספקת ערכות קומפוסטרים שיכללו קומפוסטרים מסוגים שונים לרבות מתקן להפקת ביוגז, משקל נייד דיגיטלי, ופח שיש בנפח 5-6 ליטר, לחלוקה ברחבי האשכול.

ה. עסקינן במכרז מסגרת נוכח העובדה כי פירוט טובין, העבודה או השירותים שיסופקו במסגרתו, כמותם או היקפם, אינו ידוע במועד כריתת ההסכם, והוא ייקבע בידי המזמין, בדרך של ביצוע הזמנות מעת לעת.

ו. דרישת רשויות, תושבים ועסקים לתהליך עשויה להיות הדרגתית, ולכן מובהר בזאת כי אין במכרז זה כדי ליצור התחייבות כלשהי מטעם האשכול לגבי כמות הערכות שיידרשו.

ז. יתר על כן, ההסכם המצורף למכרז זה (מסמך ד') הינו הסכם מסגרת לפיו, האשכול יהא רשאי על-פי שיקול דעתו הבלעדי להגדיל ו/או להקטין את הכמויות הנקובות במכרז זה.

ח. המציע יציע הצעתו לגבי כל אחד או יותר מסוגי המוצרים המבוקשים והאשכול רשאי לבחור במספר מציעים זוכים, לפי הקריטריונים שיפורטו להלן, לגבי כל פריט בנפרד.

המחירים כוללים דמי ניהול לאשכול בסך 5%.

וידוגש, האשכול שומר לעצמו לנהל מו"מ בין המציעים הזוכים, לבחירת הספק הזוכה במוצר הספציפי נשוא טופס הפנייה.

ט. יתר על כן, במידה ותצטרפנה רשויות נוספות לאשכול, בכפוף להנחיה ואישור של משרד הפנים, האשכול שומר על זכותו לצרף לשירותים הניתנים במסגרת המכרז, והן תיכללנה בהגדרת "רשויות האשכול" להלן.

חתימה וחותמת המציע:

עמוד 2 מתוך 69

© כל הזכויות שמורות לאשכול רשויות נגב מערבי. אין להעתיק או לעשות שימוש כלשהו במסמך זה ללא אישור האשכול.

1. בהתאם לסעיף 2ד17 (ב) לחוק איגוד ערים היקף ההתקשרות המצטבר במכרז עומד ע"ס של כ- 3,000,000 ₪.

2. את תנאי המכרז והמסמכים הנלווים אליו, לרבות נוסח ההסכם עליו יידרש הזוכה במכרז לחתום, ניתן לרכוש הן במשרדי האשכול והן באמצעות העברה בנקאית, תמורת תשלום של 3,000 ₪ (שלושת אלפים שקלים חדשים) (להלן: "התשלום"). בכל אופן, מתבקש תיאום מראש עם מזכירות האשכול בטלפון 073-7269274 ו/או במייל info@westnegev.org.il. התשלום לא יוחזר.

3. ניתן לעיין במסמכי המכרז קודם לרכישתם ללא תשלום במשרדי האשכול וכן באתר האינטרנט הרשמי של האשכול שכתובתו www.westnegev.org.il.

4. יובהר כי לא ייערך מפגש מציעים. ככל שיחליט המזמין תפורסם על כך הודעה באתר האינטרנט של המזמין.

5. שאלות ובקשות להבהרות יועברו לאשכול על-ידי המציעים בכתב מודפס בלבד, לא יאוחר מיום שני 1/5/2023 עד השעה 12:00 לכתובת מייל liel@cb-law.biz וגם לכתובת המייל info@westnegev.org.il. באחריות המציע לוודא הגעת השאלות בטלפון: 073-7269274.

6. תשובות תתפרסמנה לא יאוחר מיום שני 8/5/2023 עד השעה 12:00, באתר האינטרנט הרשמי של האשכול. פניות טלפוניות בעניין בירורים לא תענינה וממילא לא תחייבנה את אשכול.

7. האשכול ביוזמתו רשאי לתת הבהרות לאמור במכרז ו/או לתקן טעויות שנפלו בו ו/או לבצע שינויים ו/או תוספות. הודעה על כך תימסר על-ידו לכל המציעים ששילמו דמי השתתפות וכן תפורסם באתר האינטרנט של האשכול.

באחריות המציע לבדוק מעת לעת את אתר האינטרנט של האשכול, במטרה לבחון אם יש הודעות כלשהן מטעמו לגבי מכרז זה, וכן לצרף את המסמכים המפורסמים להגשתו לפי ההנחיות במכרז. המציע יהיה מנוע מלטעון כי לא היה מודע להוראה ממסמכי המכרז, כל עוד פורסמה באתר.

8. על מגיש ההצעה לצרף להצעתו ערבות בנקאית, חתומה, צמודה למדד המחירים לצרכן, כדלהלן, בנוסח הנספח המצורף **כנספח ב' 1**, לטובת אשכול רשויות נגב מערבי (להלן: "ערבות השתתפות"). המחאות פרטיות, שטרות וכיו"ב לא יתקבלו.

סכום הערבות למגיש המציע מוצר מס' 1 – 45,500 ₪ ובמילים: ארבעים וחמש אלף שקלים חדשים;

סכום הערבות למגיש המציע מוצר מס' 2 – 45,500 ₪ ובמילים: ארבעים וחמש אלף שקלים חדשים;

חתימה וחותמת המציע:

עמוד 3 מתוך 69

© כל הזכויות שמורות לאשכול רשויות נגב מערבי. אין להעתיק או לעשות שימוש כלשהו במסמך זה ללא אישור האשכול.

סכום הערבות למגיש המציע מוצר מס' 3 ו-4 – 55,000 ₪ ובמילים: חמישים וחמש אלף (שקלים חדשים);

ככל שהמציע יגיש הצעתו למספר מוצרים, יצרף המציע ערבות מצטברת.

מודגש כי הצעה שכתב הערבות בה לא יהיה נכון מבחינת הנוסח ו/או הסכום תיפסל!
הערבות תעמוד בתוקפה עד ליום 15/8/2023 כולל.

הצעה שלא תצורף אליה ערבות, העונה על כל הדרישות המפורטות לעיל – תיפסל על הסף ולא תובא לדיון בפני ועדת המכרזים.

9. את הצעת המשתתף במכרז עם כל יתר מסמכי המכרז וכל המסמכים הנלווים יש להגיש בשני העתקים – מקור והעתק - במעטפה סגורה **במסירה ידנית בלבד** במשרדי האשכול, תוך תיאום מראש בטלפון 073-7269274 ו/או במייל info@westnegev.org.il. על המעטפה יצוין מס' המכרז.

ההצעה תוגש לא יאוחר מיום שני 15/5/2023 בשעה 12:00. לא תתקבל הצעה לאחר המועד האמור.

10. יובהר כי האשכול אינו מתחייב לקבל את ההצעה הזולה ביותר או כל הצעה שהיא והוא רשאי לבטל את המכרז, מכל סיבה שהיא ולפי שיקול דעתו.

11. מבלי לגרוע מהאמור, מובהר כי ביצועו של מכרז זה עשוי להיות כפוף לקבלת אישורים שונים לרבות אישור המשרד להגנת הסביבה ו/או קבלת תקציבים ו/או היתרים ו/או משרד הפנים ו/או אישורים של גורמים אחרים ו/או מרשויות האשכול ו/או הסכמות שונות. לפיכך, קיימת אפשרות לביטול המכרז בכל שלב שהוא לרבות לאחר קבלת הצעות ו/או לאחר הודעה על הזכייה במכרז או לדחייה במועד ההתקשרות עם הזוכים במכרז, והמציע לא יהא זכאי לכל פיצוי בגין הכנת הצעתו למכרז, עמלה בעבור הפקת הערבות וכיו"ב.

מנכ"ל האשכול

מר אורי פינטו

חתימה וחותמת המציע:

עמוד 4 מתוך 69

© כל הזכויות שמורות לאשכול רשויות נגב מערבי. אין להעתיק או לעשות שימוש כלשהו במסמך זה ללא אישור האשכול.

מסמך ב' - הוראות למשתתפים במכרז

עניינו של מכרז זה הוא לאספקת ערכות קומפוסטרים שיכללו קומפוסטרים מסוגים שונים (לרבות מתקן להפקת ביוגז ביתי) וכן, משקל נייד דיגיטלי, פח שיש בנפח 5-6 ליטר ברחבי האשכול - בבתי המגורים, במבני משרדים, במבני ציבור, במבני חינוך, בעסקים, ובמקומות ציבוריים, ככל שיידרש על-ידי האשכול.

1. נושא המכרז

הגדרות לצורך מכרז זה:

"**המנהל**": מנהל האשכול או מי שהוסמך מטעמו, יהיו נציגי האשכול לעניין מכרז זה והם יתנו לספק הנחיות והוראות.

"**המוצרים**" – לפי סימונם בטבלת הצעת המשתתף במסמך ג' וכמפורט במסמך המפרט הטכני נספח ד' 4 :

מוצר מס' 1 – ערכת קומפוסטר הכוללת : קומפוסטר סטנדרטי, פח שיש בנפח 5-6 ליטר, ומשקל נייד דיגיטלי ;

מוצר מס' 2 - ערכת קומפוסטר הכוללת : קומפוסטר מסתובב, פח שיש בנפח 5-6 ליטר, ומשקל נייד דיגיטלי ;

מוצר מס' 3 - ערכת מתקן בינוני להפקת ביו גז הכוללת גם פח שיש בנפח 5-6 ליטר ומשקל נייד דיגיטלי.

מוצר מס' 4 - ערכת מתקן גדול להפקת ביו גז הכוללת גם פח שיש בנפח 5-6 ליטר ומשקל נייד דיגיטלי.

המוצרים והשירותים נשוא מכרז זה הינם:

1.1. אספקת מוצר מס' 1 ו/או מוצר מס' 2 ובכלל זאת, פריקתו במקום מרוכז כגון מחסן, במרחב האשכול, שייקבע ע"י האשכול.

ו/או

אספקת מוצר מס' 3 ו/או מוצר מס' 4 ובכלל זאת הצבתו בסמוך לבתי המגורים, מבני משרדים, מבני ציבור, מבני חינוך, עסקים, מקומות ציבוריים, ו/או בכל מקום במרחב האשכול שיקבע ע"י האשכול.

חתימה וחותמת המציע:

עמוד 5 מתוך 69

© כל הזכויות שמורות לאשכול רשויות נגב מערבי. אין להעתיק או לעשות שימוש כלשהו במסמך זה ללא אישור האשכול.

יובהר כי הצבת המתקן תכלול הכנת כל התשתית הנדרשת לצורך התקנתו ובכלל זה תיאום תשתיות וקבלת כל האישורים הנדרשים לצורך ההצבה וכל מה שנדרש מבחינת עבודת התשתית, טרם ותוך כדי הצבת המתקן – ככל שנדרש.

1.2. **סימון על-גבי המוצר:** על-גבי כל אחד ממרכיבי המוצר (הקומפוסטר/מתקן, הפח והמשקל), בחזיתו, יצוין במקום בולט לעין "נרכש בסיוע המשרד להגנת הסביבה", "לא למכירה", לוגו של המשרד להגנת הסביבה, ואשכול רשויות נגב מערבי, (שיהיו בגדלים שווים) – באמצעות הטבעה או באמצעות מדבקה עמידה לכל מזג אוויר, לפי המפרט הטכני נספח ד' 4 המצורף.

בכל הזמנת עבודה יועבר לזוכה נוסח מדויק, והספק הזוכה יעביר דוגמה בהתאם למוצר לאישור בכתב של האשכול, טרם הכנת המדבקה/ההטבעה וטרם הסימון בפועל.

אופן אספקת המוצרים:

1.3. כמות וסוג המוצרים והמיקום הספציפי להצבתם, ייקבעו בפועל בהתאם להזמנות עבודה שיוציא האשכול לספק הזוכה, מעת לעת, במהלך תקופת ההתקשרות עמו. האשכול רשאי להגדיל ו/או להקטין את הכמות של המוצרים לפי שיקול דעתו הבלעדי ולא יהיה בכך כדי להעלות מהמחיר ליחידה שהציע הספק (להלן: "ההצעה הזוכה").

יצויין כי, אספקה מינימלית למשלוח תהיה של 30 קומפוסטרים מסוג מוצר מס' 1 ו/או 30 קומפוסטרים מסוג מוצר 2 ו/או מתקן אחד מסוג מוצר מס' 3 ו/או מתקן אחד מסוג מוצר מס' 4.

1.4. כל הזמנת עבודה תפרט כמות וסוג המוצרים, מיקומי ההצבות הנדרשים, מועד האספקה המבוקש ועלות ההזמנה לפי מחיר ליחידה של ההצעה הזוכה (להלן: "הזמנת עבודה").

1.5. האשכול שומר על זכותו לפצל את היקף ההתקשרות לפי הזמנות עבודה שימציא לספק הזוכה מעת לעת במהלך תקופת ההתקשרות.

1.6. המוצרים יסופקו ויוצבו תוך מקסימום 45 יום ממועד קבלת הזמנת העבודה ו/או קבלת עיצוב גרפי מאושר לביצוע מהאשכול, לפי המאוחר מביניהם. אלא אם צוין מועד אספקה מאוחר יותר בהזמנת העבודה.

2. מסמכי המכרז:

המסמכים המפורטים מטה יקראו להלן, יחד ולחוד "מסמכי המכרז":

מסמך א' -	הזמנה הגשת הצעות למכרז
מסמך ב' -	הוראות למשתתפים במכרז

חתימה וחותמת המציע:

עמוד 6 מתוך 69

© כל הזכויות שמורות לאשכול רשויות נגב מערבי. אין להעתיק או לעשות שימוש כלשהו במסמך זה ללא אישור האשכול.

נספח ב' 1 – ערבות השתתפות

נספח ב' 2 – אישור איתנות פיננסית

נספח ב' 3 – תצהיר על אי העסקת עובדים זרים ותשלום שכר מינימום

נספח ב' 4 – תצהיר העדר קרבה משפחתית

נספח ב' 5 – תצהיר מציע על אי תאום מכרז

נספח ב' 6 – מידע אודות המציע

מסמך ג' – הצעת המציע

מסמך ד' – נוסח ההסכם ונספחיו:

נספח ד' 1 – ערבות ביצוע

נספח ד' 2 – אישור קיום ביטוחים

נספח ד' 3 – הוראות בטיחות ונוהל עבודה

נספח ד' 4 – מפרט טכני

נספח ד' 5 – טופס פרטי חשבון בנק

3. תנאי סף להשתתפות במכרז:

3.1. ההצעה תוגש על ידי ישות משפטית אחת בלבד וכל האסמכתאות, הערבויות, הניסיון, והמסמכים הנדרשים במכרז, יהיו של המשתתף ועל שם המשתתף במכרז בלבד. היו מספר מציעים המבקשים להגיש הצעה משותפת למכרז, יגישו הצעה באמצעות אחד מהם בלבד (אדם או תאגיד אחד), בצירוף ייפוי - כוח נוטריוני בלתי חוזר המייפה כוחו לייצגם במכרז, והוא ייחשב למגיש הצעה. כל אחד מהמציעים המגישים הצעה משותפת חייב לעמוד בכל תנאי הסף של המכרז.

3.2. רשאים להשתתף במכרז מציעים העומדים בכל התנאים ומצרפים אישורים ומסמכים כמפורט להלן:

א. מציע שהוא יחיד תושב ישראל או שותפות רשומה בישראל או תאגיד רשום בישראל.

להוכחת עמידתו בתנאי זה, יצרף המציע את המסמכים הבאים:

במידה והמציע הינו תאגיד, יצורפו צילום תעודת הרישום של התאגיד, מסמכי התאגדות, תדפיס מעודכן נכון למועד הגשת ההצעות למכרז של רישום החברה מרשם החברות (ככל שמדובר בחברה בע"מ) ואישור מעו"ד או רו"ח בדבר האנשים המוסמכים לחתום בשם התאגיד ולחייב את התאגיד בחתימתם על מסמכי המכרז.

חתימה וחותמת המציע:

עמוד 7 מתוך 69

© כל הזכויות שמורות לאשכול רשויות נגב מערבי. אין להעתיק או לעשות שימוש כלשהו במסמך זה ללא אישור האשכול.

במידה שהמזיע הינו יחיד, תצורף תעודת הזהות.

ב. המזיע הינו בעל אישורים תקפים, על ניהול פנקסי חשבונות ורשומות לפי חוק עסקאות גופים ציבוריים (אכיפה ניהול חשבונות ותשלום חובות מס), התשל"ו-1976, ורישומו של המזיע כעוסק מורשה לצורכי מע"מ.

להוכחת עמידתו בתנאי זה, יצורף המזיע מסמכים אלה.

ג. מזיע שהינו יצרן ו/או יבואן ו/או משווק מורשה של המוצרים המוצעים על ידו במכרז זה ו/או ספק אשר ביצע עבודת אספקת את המוצרים המוצעים על ידו בהיקפים המפורטים להלן.

על המזיע לצרף מסמכים תקפים המעידים על כך.

ד. המזיע סיפק לפחות 200 מוצרים מהסוג המוצע על ידו במצטבר בישראל, במהלך השנים 2019-2022.

להוכחת עמידתו בתנאי סף זה, המזיע יצורף להצעתו תצהיר חתום באשר למידע אודות המזיע – בנוסח המצורף בנספח ב' 6. בתצהיר יפורטו שמות כל הלקוחות שלו משנת 2018 ואילך להם סיפק ו/או הציב מוצרים המוצעים על ידו במכרז זה, ופירוט לגבי כמות המוצרים, סוג המוצר, תקופת האספקה, שם נציג הלקוח הממליץ, תפקידו ופרטי התקשרות עימו. מתוך רשימה זו, יפורטו פרטי שני לקוחות לפחות שהן רשויות מקומיות. לתצהיר זה יצורפו אסמכתאות להוכחת האמור בו.

ה. המזיע יצורף להצעתו מפרט טכני של המוצר המוצע על ידו במכרז זה, הכולל בין היתר שם יצרן (פרטי קשר), ארץ ייצור, שרטוט טכני, הדמייה תלת מימדית, מידות המוצר, ובכלל זאת משקל, כושר עומס (בק"ג), סוגי החומרים ממנו עשוי המוצר, פירוט מכלולים, חלקי החילוף וכיוצ"ב, העונים על המאפיינים של המוצרים הנדרשים במכרז ונספחיו, כמו גם דוגמא לתעודת אחריות הניתנת למוצרים המסופקים לרבות חלקי החילוף ופירוט מספר שנים שישפק המזיע אחריות על המוצר (הצהרה על תנאי האחריות למוצרים וחלקי החילוף). ומחירון לחלקי החילוף והמכלולים של כל אחד מהמוצרים המפורטים בהצעתו, כולל עלות עבודה.

ו. למזיע מחזור כספי בהיקף שנתי של לא פחות מ-500,000 ש"ח כולל מע"מ בכל אחת מהשנים 2019-2022 וכן המזיע אינו נמצא בהליכי מחיקה ו/או פירוק ו/או כינוס נכסים ו/או פשיטת רגל.

חתימה וחותמת המזיע:

עמוד 8 מתוך 69

© כל הזכויות שמורות לאשכול רשויות נגב מערבי. אין להעתיק או לעשות שימוש כלשהו במסמך זה ללא אישור האשכול.

להוכחת עמידתו בתנאי סף זה, על המציע לצרף אישור רו"ח בנוסח המצורף בנספח ב/2 המפרט את היקף בכל אחת מהשנים האמורות וכן מצהיר כי המציע אינו נמצא בהליכי מחיקה ו/או פירוק ו/או כינוס נכסים ו/או פשיטת רגל.

ז. מציע העומד בתנאי חוק עסקאות גופים ציבוריים, התשל"ו - 1976 וכראיה לכך חתם על תצהיר בנוסח בנספח ב' 3 המצורף למכרז זה.

להוכחת עמידתו בתנאי סף זה, המציע יצרף חתום על ידי המציע וכן חתום ומאומת ע"י עו"ד בנוסח המצ"ב למסמך זה בנספח ב' 3.

ח. המציע נעדר קרבה משפחתית לעובד ו/או בעל תפקיד באשכול ו/או ברשות מקומית מאשכול רשויות נגב מערבי.

להוכחת עמידתו בתנאי סף זה, המציע יצרף להצעתו תצהיר חתום בנוסח המצ"ב למסמך זה בנספח ב' 4.

ט. למציע אין הסכם, הסדר ו/או הבנה במישרין או בעקיפין עם מציע אחר במכרז בנוגע להצעתם למכרז ו/או קשר כלשהו עם מציע אחר במכרז.

להוכחת עמידתו בתנאי סף זה, המציע יצרף להצעתו תצהיר חתום בנוסח המצ"ב למסמך זה בנספח ב' 5.

י. המציע יצרף להצעתו העתק קבלה המעידה על רכישת מסמכי המכרז.

יא. המציע יצרף להצעתו ערבות השתתפות כמפורט להלן.

4. דרישות פרטים מהמציע:

4.1. האשכול יהא רשאי לדרוש מהמציע פרטים נוספים בדבר אפשרויותיו הכספיות והמקצועיות כתנאי להתקשרותו עמו, האשכול יהא רשאי לחקור ולדרוש ממציע כל מידע ו/או מסמך ו/או אישור שיידרש להוכחת כשירותו, ניסיונו, מומחיותו, יכולת המימון שלו והתאמתו לביצוע העבודות נשוא המכרז, גם לאחר פתיחת ההצעות. זאת לרבות מאזנים מבוקרים לשנים 2018-2021 (ככל שאין מאזן מבוקר לשנת 2021 יומצא לחילופין מאזן בוחר לשנת 2021).

4.2. המציע יהיה חייב למסור לאשכול את מלוא המידע ו/או המסמכים להנחת דעתו. במקרה בו מציע יסרב למסור מסמך, אישור או מידע כאמור, תהיה רשאית וועדת המכרזים להסיק מסקנות לפי ראיות עיניה ואף לפסול את ההצעה.

5. ערבות השתתפות:

חתימה וחותמת המציע:

עמוד 9 מתוך 69

© כל הזכויות שמורות לאשכול רשויות נגב מערבי. אין להעתיק או לעשות שימוש כלשהו במסמך זה ללא אישור האשכול.

5.1 על מגיש ההצעה לצרף להצעתו ערכות בנקאית אוטונומית, חתומה כדיון, בת פירעון עם דרישה ראשונה, צמודה למדד המחירים לצרכן, כדלהלן, בנוסח הנספח המצורף **נספח ב'** 1 - לטובת אשכול רשויות נגב מערבי (להלן: "ערכות השתתפות"). המחאות פרטיות, שטרות וכיו"ב לא יתקבלו. **הצעה ללא צירוף הערכות הבנקאית תיפסל על הסף!**

סכום הערכות למגיש המציע מוצר מס' 1 - 45,500 ₪ (ובמילים: ארבעים וחמש אלף וחמש מאות שקלים חדשים);

סכום הערכות למגיש המציע מוצר מס' 2 - 45,500 ₪ (ובמילים: ארבעים וחמש אלף וחמש מאות שקלים חדשים);

סכום הערכות למגיש המציע מוצרים מס' 3 ו- 4 - 55,000 ₪ (ובמילים: חמישים וחמישה אלף שקלים חדשים);

אם המציע מציע מספר מוצרים אזי הערכות תהא מצטברת.

יודגש, כי שם "מבקש" הערכות הבנקאית חייב להיות זהה לשם המציע במכרז.

5.2 **כל שינוי של תנאי מהותי ובכלל בכתב הערכות לעומת הנוסח המצ"ב - יגרום לפסילת הצעת המשתתף. תנאים מהותיים בכתב הערכות יהיו: סכום הערכות, הצמדת הסכום (לרבות סוג המדד וחודש המדד הקובע להצמדה), זהות בין המציע לנערב, אופן ו/או מועד דרישת האשכול לפירעון הערכות, עצמאות הערכות, תקופת תוקף הערכות, מועד פקיעתה, וכל תנאי נוסף העלול לגרוע או להגביל זכויות האשכול ו/או אפשרות פירעון ערכות.**

5.3 **הערכות תעמוד בתוקפה עד ליום 15/8/2023 כולל. במידת הצורך ו/או על פי דרישת מנכ"ל האשכול או מי מטעמו, תוארך תוקפה של הערכות לתקופה נוספת של עד 90 יום נוספים, ללא צורך בקבלת הסכמת הנערב. אי-הארכת הערכות כנדרש תהווה, כשלעצמה, עילה לחילוט הערכות.**

5.4 **הערכות תהא בלתי מותנית וניתנת על פי תנאיה לחילוט על פי פנייה חד צדדית של מנכ"ל האשכול או מי מטעמו, כל אימת שהמציע לא יעמוד בהתחייבויותיו לפי תנאי מכרז זה ו/או ינהג שלא בדרך מקובלת ובתום לב, וזאת מבלי לגרוע מזכותו של האשכול לפיצוי בגין כל נזק ו/או הפסד שייגרמו לו עקב ההפרה כאמור.**

5.5 **למען הסר ספק יודגש, כי לא תתקבל ערכות של חברת ביטוח ו/או המחאה אישית ו/או המחאות עסק ערב. בנוסף, על המציע לקחת בחשבון כי הבנקים נוטים לשנות את הנוסח של כתב הערכות, וכי באחריותו של המציע בלבד להקפיד על הנוסח התואם המצורף למכרז זה.**

5.6 **ויודגש, הצעה שלא תצורף אליה ערכות, העונה על כל הדרישות המפורטות לעיל - תיפסל על הסף ולא תובא לדיון בפני ועדת המכרזים.**

חתימה וחותמת המציע:

עמוד 10 מתוך 69

© כל הזכויות שמורות לאשכול רשויות נגב מערבי. אין להעתיק או לעשות שימוש כלשהו במסמך זה ללא אישור האשכול.

5.7

הערבות תישלח בדואר רשום למציעים, שהצעתם לא נתקבלה, לאחר שייחתם חוזה עם מי שיקבע ע"י האשכול כזוכה.

6. ביטוח:

6.1. המציע, בעצם הגשת הצעתו מצהיר ומתחייב כי היה והצעתו תתקבל (יבחר כזוכה במכרז) ימציא לאשכול את הפוליסות ואישור קיום ביטוחים ללא כל שינוי בתוכנם, אלא אם אושר בהליך שאלות הבהרה או הליך אחר בטרם הגשת המכרז.

6.2. מובהר בזאת כי לפני הגשת הצעה למכרז זה על המציע חלה האחריות לוודא בעצמו ועל חשבונו אצל חברת ביטוח האם תסכים לבטחו כנדרש במכרז ואת המשמעויות הכספיות של התאמת הכיסוי הביטוחי העומד לרשותו לדרישות הביטוח במכרז.

6.3. לתשומת לב המציע – מאחר ואין אפשרות להוציא לפועל את כל דרישות הביטוח באמצעות "אישור קיום ביטוחים", יהיה על המציע הזוכה למסור לאשכול העתקי פוליסות או תמצית פוליסות שתומות על ידי חברת הביטוח ובהן ירשמו כל הסדרי הביטוח הנדרשים מהמציע הזוכה.

6.4. למען הסר ספק מובהר בזאת:

6.4.1. מציע שהצעתו תתקבל לא יוכל לטעון כי אין ביכולתו ו/או חברת ביטוח מסרבת להתאים את כיסוי הביטוח שלו לנדרש במכרז ו/או כי עלויות התאמת כיסוי הביטוח שלו לדרישות הביטוח במכרז לא נלקחו בחשבון בהצעתו.

6.4.2. מציע שהצעתו תתקבל ולא יתאים את כיסויי הביטוח שלו לדרישות הביטוח במכרז, שמורה לאשכול הזכות, לפי שיקול דעתו הבלעדית, לחלט את הערבות שהגיש, לבצע את הנדרש במכרז זה על ידי ספק אחר וכן לנקוט נגדו בכל דרך חוקית העומדת לרשותו לדרוש ממנו פיצוי על הנזקים שיגרמו לו מעצם אי עמידת המציע בהתחייבות זו כלפיו.

6.5. מובהר בזאת כי לאשכול יהיה שיקול דעת בלעדי להסכים לשינויים שיתבקשו בנוסח אישור קיום ביטוחים (נספח ד' להסכם). מובהר, כי לאשכול שיקול דעת בלעדי שלא להסכים לשינויים כלשהם בנוסח האישור הנ"ל ובמקרה כזה הזוכה מחויב לנוסח המדויק שצורף למסמכי המכרז ואי המצאתו חתום לידי האשכול תביא לביטול זכייתו, חילוט ערבות ההשתתפות או ערבות הביצוע.

7. הצהרות המציע:

7.1. הגשת הצעתו של המציע והשתתפותו במכרז, כמוה כהצעה ואישור שכל פרטי המכרז וההסכם ידועים ונהירים לו, וכי הוא מסוגל למלא אחר ההתחייבויות המפורטות במכרז

חתימה וחותמת המציע:

עמוד 11 מתוך 69

© כל הזכויות שמורות לאשכול רשויות נגב מערבי. אין להעתיק או לעשות שימוש כלשהו במסמך זה ללא אישור האשכול.

ובהסכם. כל טענה בדבר טעות או אי-הבנה בקשר לפרט כלשהו או לפרטים כלשהם מפרטי המכרז ו/או ההסכם לא תתקבל לאחר הגשת הצעת המציע.

7.2. אסור למציע למחוק ו/או לתקן ו/או לשנות את המסמכים שהועברו אליו, ו/או תנאי כלשהו מתנאי המכרז ו/או ההסכם.

7.3. המציע מצהיר כי מחירון חלקי החילוף אותו יצרף כחלק בלתי נפרד ממסמכי המכרז יהווה חלק בלתי נפרד מההסכם והצעת המחיר, **ומחירים אלה יהיו תקפים לכל אורך תקופת ההסכם ויחייבו את המציע.**

7.4. האשכול רשאי לראות בכל שינוי, מחיקה או תיקון כאמור משום הסתייגות המציע מתנאי המכרז רשאי האשכול, על פי שיקול דעתו הבלעדי:

7.4.1. לפסול את מסמכי המכרז.

7.4.2. לראות בהסתייגויות ככאלה שלא נכתבו כלל ולהתעלם מהן.

7.4.3. לדרוש מן המציע לתקן את ההסתייגויות, ובלבד שלא יהיה בתיקון כדי לשנות את מחיר ההצעה או פרט מהותי בה.

ההחלטה בין האפשרויות הללו נתונה לשיקול דעתה הבלעדי של וועדת המכרזים. אם תחליט הוועדה לנהוג ע"פ אחת החלופות המנויות לעיל והמציע יסרב לכך, רשאי האשכול לפסול את ההצעה ולחלט את הערבות הבנקאית, אשר הוגשה על-ידי המציע, אם הצעתו הייתה אמורה להיות ההצעה הזוכה.

8. מסמכי המכרז – רכוש האשכול

מסמכי המכרז הינם רכושם של האשכול וקניינם הבלעדי, והם נמסרים למציעים למטרת הגשת הצעות לאשכול על-פי מכרז זה ולא לשום מטרה אחרת. מקבל מסמכי המכרז לא יעתיק אותם ולא ישתמש בהם אלא למטרת הגשת הצעתו.

9. הבהרת מסמכי המכרז

9.1. שאלות ובקשה להבהרות יועברו לאשכול על-ידי המציעים בקובץ WORD בלבד, לא יאוחר מיום שני 1.5.2023 בשעה 12:00, לכתובת מייל liel@cb-law.biz וגם לכתובת המייל info@westnegev.org.il. באחריות המציע לוודא הגעת השאלות בטלפון: 073-7269274.

9.2. תשובות תתפרסמנה לא יאוחר מיום שני 8.5.2023 בשעה 12:00, באתר האינטרנט הרשמי של האשכול וכן ישלח עותק בדואר אלקטרוני לכל אחד מהמציעים.

חתימה וחותמת המציע:

עמוד 12 מתוך 69

© כל הזכויות שמורות לאשכול רשויות נגב מערבי. אין להעתיק או לעשות שימוש כלשהו במסמך זה ללא אישור האשכול.

9.3. מציע לא יהא רשאי לטעון כי בהצעתו הסתמך על תשובות שנתנו ע"י האשכול או מי מטעמו, אלא אם תשובות אלה ניתנו בכתב.

9.4. האשכול רשאי בכל עת, קודם למועד האחרון להגשת הצעות למכרז, להכניס שינויים, תיקונים, תנאים ודרישות במסמכי המכרז, ביוזמתו או בתשובה לשאלות המשתתפים (להלן: "שינויים והבהרות"). השינויים וההבהרות כאמור, יהיו חלק בלתי נפרד מתנאי המכרז ויובאו בכתב במייל לידיעתם של המשתתפים שרכשו את מסמכי המכרז לפי הפרטים שנמסרו על-ידי משתתפי המכרז כאמור, ובאתר האינטרנט של האשכול.

כל מציע יצרפם כשהם חתומים כחלק בלתי נפרד מהצעתו.

9.5. כל ההוצאות מכל מין וסוג שהוא, הכרוכות בהכנת ההצעה למכרז ובהשתתפות במכרז לרבות הנפקת ערבויות, תחולנה על המשתתף.

9.6. הצעת המשתתף תהא בתוקף עד למועד תוקף הערבות הבנקאית שניתנה להבטחת ההצעה והאשכול רשאי לדרוש להאריך את התקופה לתקופה קצובה נוספת.

10. אופן מילוי טפסי הנתונים והצעת המחירים בהצעת המציע

10.1. המציע ינקוב בהצעתו במחיר המוצע לאספקת המוצר על כלל מרכיביו עבור כל סוג מוצר בנפרד (מסמך ג').

10.2. **וידגש, המציע אינו חייב לתת הצעה לכלל המוצרים הכלולים במסמך הצעת המשתתף (מסמך ג') והאשכול יקבל הצעה גם לגבי אחד מהמוצרים בהצעת המחיר, ובתנאי שהצעה זו תהא לגבי כלל המרכיבים המבוקשים כלפי אותו מוצר. אם המציע אינו מעוניין לתת הצעה לגבי מוצר כלשהו, יסמן במחיר "-----" לאורך כל השורה.**

וידגש, חובה על הגשת מחירון חלקי חילוף לכל מוצר המוצע, כמפורט לעיל. מחירון זה כאמור יחייב את המציע לאורך כל תקופת ההתקשרות.

10.3. כל המחירים שיציע המציע יהיו נקובים בשקלים חדשים (₪) ויכללו מס-ערך-מוסף (מע"מ) כחוק ודמי ניהול של 5% לאשכול.

10.4. יובהר כי, טופס הצעת המשתתף כולל בתוכו מחירים מרביים (מחירי מקסימום) לכל אחד מהמוצרים, בשקלים חדשים וכוללים מע"מ ודמי ניהול של 5% לאשכול.

המחירים המרביים לכל אחד מהמוצרים מהווים את אומדן האשכול לשירותים נשוא מכרז זה.

11. הגשת ההצעות, מועדים

חתימה וחותמת המציע:

עמוד 13 מתוך 69

© כל הזכויות שמורות לאשכול רשויות נגב מערבי. אין להעתיק או לעשות שימוש כלשהו במסמך זה ללא אישור האשכול.

11.1. על המשתתף להגיש 2 העתקים מלאים של ההצעה (אחד מקור השני העתק) לרבות מסמכי המכרז והודעות למשתתפים שפורסמו בכתב (ככל שפורסמו), כשהם חתומים על ידי המשתתף (להלן: "ההצעה").

11.2. ההצעה תוגש במעטפה סגורה במסירה ידנית בלבד במשרדי האשכול, תוך תיאום מראש בטלפון 073-7269274 ו/או במייל info@westnegev.org.il. על המעטפה יצוין מס' המכרז.

11.3. **ההצעה תוגש לא יאוחר מיום שני 15.5.2023 בשעה 12:00. לא תתקבל הצעה לאחר המועד האמור.**

12. בחינת ההצעות ע"י ועדת המכרזים

12.1. ראשית, תיבחנה עמידתם של המציעים בתנאי הסף. הצעות שלא יעמדו בתנאי הסף לא יעברו לשלב הבא. אין באמור כדי לגרוע מסמכות ועדת המכרזים ו/או מי מטעמה להורות על השלמת מסמכים לצורך הוכחת עמידתם של המציעים בדרישות הסף שפורטו לעיל.

12.2. **ההצעות למוצרים תיבחנה - עבור כל מוצר בנפרד - על פי ניקוד משוקלל של המרכיב הכספי (20%) ושל ניקוד איכות (80%).**

ההצעה הטובה ביותר לכל מוצר תהא ההצעה שהניקוד המשוקלל שניתן לה (מחיר ואיכות) הינו הגבוה ביותר.

12.3. הניקוד למרכיב הכספי ייקבע על פי המחיר המוצע לאותו מוצר כך שההצעה הכספית הזולה ביותר תזכה למלוא הניקוד למרכיב הכספי וכל הצעה אחרת תזכה לניקוד מופחת באופן יחסי.

12.4. ניקוד האיכות ביחס לכל מוצר בנפרד - ייקבע ע"פ הקריטריונים הבאים, בידי צוות מקצועי שימונה על ידי ועדת המכרזים כפי שייקבע על ידם:

המרכיב	המדד	הניקוד	ניקוד מירבי למדד
חוזק ועמידות המתקן (קומפוסטר/מתקן להפקת ביוגז)	עמידות לטלטולים ולנגיפה על המתקן לפי אלו הפעילים בשטח	1-10	50
	עמידות לפירוק והרכבה מס' פעמים	1-10	
	עובי דופן ועמידות ל-UV לפי מפרט טכני	1-5	

חתימה וחותמת המציע:

עמוד 14 מתוך 69

© כל הזכויות שמורות לאשכול רשויות נגב מערבי. אין להעתיק או לעשות שימוש כלשהו במסמך זה ללא אישור האשכול.

	1-10	התרשמות כללית (צפיה במתקנים בשטח הפעילים שנה או יותר) וחוות דעת משתמש	
	1-5	בדיקה האם פתח ההכנסה ופתח הוצאת הקומפוסט ניתנים לפתיחה ללא ידיים, למשל ע"י כלבים	
	1-10	שנות האחריות על המתקן (משך האחריות המקסימאלי יקבל את הניקוד המרבי, ויתר ההצעות ינוקדו באופן יחסי למשך זה)	
10	5	נוחות זריקת השאריות – האם ניתן לתפעל את הפתיחה והסגירה ביד אחת כשהשנייה אוחזת בפח השיש	רכיב נוחות התפעול של המתקן (קומפוסטר/ מתקן להפקת ביוגז)
	5	קלות ערבוב הקומפוסט במתקן	
10	1-5	נוחות איחסון ברשות	גודל האריזה בעת האספקה (נפח האריזה ביחס לנפח המתקן והיכולת לערום את המתקנים בצורה נוחה)
	1-5	נוחות חלוקה לתושב	
10	1-10	נוחות ההרכבה של המתקן (קומפוסטר/ מתקן להפקת ביוגז)	
80 נק'			סה"כ:

12.5. מבלי לפגוע בהוראות המכרז או כל דין, מוסמך האשכול לבחון את כושרו של המציע לביצוע העבודות נשוא הצעתו, ולמסור לו את ביצוע העבודות גם על סמך ניסיון רשויות אחרות עמו. כן תהא רשאית ועדת מכרזים, לפסול כל הצעה של מציע אשר לאשכול ו/או לרשויות אחרות נוכח ניסיון קודם עם המציע בכל הקשור לעבודות נשוא מכרז זה או דומיהם.

חתימה וחותמת המציע:

עמוד 15 מתוך 69

© כל הזכויות שמורות לאשכול רשויות נגב מערבי. אין להעתיק או לעשות שימוש כלשהו במסמך זה ללא אישור האשכול.

12.6. יודגש כי האשכול יבחן כל הצעת מחיר לפי המחיר ליחידה של כל מוצר והשירות המבוקש ולא יתבצע שכלול של כלל הצעות מחיר עבור כל סוגי המוצרים והשירותים המפורטים להלן.

12.7. המציע מצהיר כי מחירו חלקי החילוף אותו יצרף כחלק בלתי נפרד ממסמכי המכרז יהווה חלק בלתי נפרד מההסכם והצעת המחיר, ומחירים אלה יהיו תקפים לכל אורך תקופת ההסכם ויחייבו את המציע.

12.8. האשכול שומר על זכותו, על פי שיקול דעתו, לפצל את הזכייה בין מספר מציעים לפי סוג המוצר והשירותים המבוקשים וכן לבחור במספר זוכים לכל סוג מוצר.

12.9. האשכול יהא רשאי לפסול כל הצעה, אם הסכום המוצע על-ידי הספק יהיה סכום שמעיד כי הספק ישלם לעובדיו שכר נמוך מן השכר המינימאלי הקבוע בהוראות שכר מינימום.

12.10. האשכול ישמור לעצמו את הזכות לקיים משא ומתן לגבי המחיר עם הספקים הזוכים.

13. חובת הזוכה במכרז

13.1. זכה המציע במכרז (להלן: "הזוכה") יהא עליו לחתום על ההסכם (מסמך ד') על כל נספחיו, ככל והאשכול יבקש חתימתו בשנית, ולהחזירו לאשכול כשהוא חתום, ולהמציא לאשכול ערבות ביצוע (נספח ד/1) כמפורט בהסכם המצורף, תוך 7 ימי עבודה מתאריך הודעת האשכול לזוכה בדבר זכייתו במכרז, ולהמציא לאשכול אישור קיום הביטוחים והפוליסות, כמפורט בהסכם המצורף.

13.2. מנכ"ל או גזבר האשכול יהיו רשאים להאריך מועד החתימה ב-14 ימי עבודה נוספים במידה וייווכח כי קיימים עיכובים אובייקטיביים שמנעו מהמציע לחתום על ההסכם או למלא אחר התחייבות אחרת כאמור לעיל.

13.3. לא ימלא הזוכה אחר התנאים האמורים לעיל, כולם או חלקם, יהא האשכול רשאי להתקשר עם מציע אחר על-פי ההסכם וזאת לפי שיקול דעתו הבלעדי. לזוכה לא תהיה כל טענה ו/או תביעה ו/או זכות לפיצוי עקב התקשרותו של האשכול עם מציע אחר במקומו. התקשר האשכול עם מציע אחר כאמור לעיל מתחייב הזוכה לשלם לאשכול את ההפרש שבין ההצעה שנבחרה על-ידי האשכול לבין הצעתו הוא, והאשכול רשאי לצורך זה לחלט את ערבות ההשתתפות במלואה.

13.4. אין באמור לעיל כדי לפגוע בכל זכות או סעד שיעמדו לרשות האשכול כנגד הזוכה עקב הפרת ההתחייבויות שנטל על עצמו עם הגשת הצעתו למכרז.

חתימה וחותמת המציע:

עמוד 16 מתוך 69

© כל הזכויות שמורות לאשכול רשויות נגב מערבי. אין להעתיק או לעשות שימוש כלשהו במסמך זה ללא אישור האשכול.

13.5. עם בחירת הספק הזוכה, האשכול ינפיק הזמנת עבודה אשר תפרט כמות, סוג המוצר ודגם, מיקום ההצבה, מועד אספקה מבוקש ועלות ההזמנה (להלן: "הזמנת עבודה").

13.6. מובהר בזאת כי אין בחתימת הסכם עם ספק זוכה כלשהו כדי לחייב את האשכול ו/או רשויות האשכול לקבל שירותים ממי מהספקים הזוכים. האשכול ו/או רשויות האשכול יהיו רשאיות לפעול בכל הליך חוקי לקבלת השירותים, לרבות מכרזים נפרדים או הליכי הצעות מחיר וכיו"ב, בתשומת לב לתוצאות המכרז ו/או היבטי מימון ו/או כל שינוי ככל שיחול בעתיד.

בחתימת ההסכם מצהיר ספק זוכה כי ידוע לו שאין כל התחייבות לקבלת השירותים ממנו והוא לא יעלה כל טענה ו/או דרישה כנגד האשכול ו/או רשויות האשכול ככל שלא יועברו אליו פניות ו/או הזמנות לביצוע עבודות כלשהן.

14. ביטול המכרז או אי ביצועו

14.1. האשכול אינו נושא בכל אחריות להוצאה או נזק אשר ייגרמו למציע בקשר עם הצעתו.

14.2. האשכול אינו מתחייב לקבל את ההצעה הזולה ביותר או כל הצעה שהיא ושומר הזכות לבטל המכרז או כל חלק או פריט שלו, לפי שיקול דעתו הבלעדי, בכל מועד ו/או שלב במכרז, לא לחתום על ההסכם ו/או לא לבצעו, כולו או מקצתו, מכל סיבה שהיא.

14.3. אם יחליט האשכול לבטל המכרז ו/או שלא לבצע את העבודות ו/או לא לחתום על ההסכם, לא תהיה למשתתפים במכרז כל תביעה, ו/או דרישה ו/או טענה מכל סוג שהיא.

14.4. לאשכול שיקול דעת בלעדי להגדיל או להקטין היקף העבודה כולה או חלק ממנה, כמפורט בהסכם.

14.5. האשכול שומר לעצמו, לפי שיקול דעתו הבלעדי, את הזכות להחליט על ביצוע העבודות נשוא המכרז, בשלמותן או חלקים מהן בלבד, ו/או על דחיית ביצוע חלק מהעבודות לשלב מאוחר יותר, ו/או לפצל המכרז כולו, ו/או העבודות האמורות בו ו/או לחלקו בין מציעים שונים. למרות זאת המציע חייב למסור הצעה שלמה ומלאה, אלא אם צוין במפורש אחרת במסמכי המכרז.

14.6. הספק מתחייב לתת שירות בהתאם להוראות האשכול – ולספק לא תהא כל זכות לסרב לבצע עבודה בה זכה במסגרת המכרז. הפרת הוראה זו תהווה הפרה יסודית של ההתקשרות.

14.7. לא ימלא הזוכה אחר התחייבויותיו לרבות התנאים האמורים במסמכי המכרז, כולם או מקצתם, יהא האשכול רשאי עפ"י שיקול דעתו הבלעדי, לבטל את זכייתו במכרז, ואת ההסכם שנחתם עימו במסגרת מכרז זה וזאת בהודעה בכתב לזוכה.

חתימה וחותמת המציע:

עמוד 17 מתוך 69

© כל הזכויות שמורות לאשכול רשויות נגב מערבי. אין להעתיק או לעשות שימוש כלשהו במסמך זה ללא אישור האשכול.

14.8. בוטלה זכייתו של המציע הזוכה כאמור - יחלט האשכול את הערבות אשר ברשותו.

14.9. במידה ובוטלה זכייתו של המציע במכרז, יהיה רשאי האשכול למסור את העבודה נשוא המכרז לכל מי שייקבע על ידה בין אם בהתקשרות חירום ובין אם בהליך מכרזי חדש, הכול עפ"י שיקול דעתו של האשכול, ומבלי לפגום בזכויותיו לעיל, והזוכה יפצה את האשכול על כל הפסד שיגרם לו בגין כך.

14.10. בעצם הגשת ההצעה במכרז רואים את המציעים כמי שמסכימים ומאשרים את האמור לעיל, וכמוותרים על כל טענה, דרישה ו/או תביעה כנגד המזמין בעניין זה באופן מלא וללא כל סייג.

בכבוד רב,
אורי פינטו,
מנכ"ל האשכול

נספח ב' 1 - ערבות בנקאית להשתתפות במכרז מס' 16/2023

לכבוד

אשכול רשויות נגב מערבי

הנדון: כתב ערבות

על-פי בקשת _____ (להלן: "המבקש") בקשר למכרז פומבי מס' 16/2023, הננו ערבים בזאת כלפיכם לשלם לכם כל סכום עד לסך השווה ל- _____ ש"ח (ובמילים: _____ שקלים חדשים), בתוספת הפרשי הצמדה בגין עליית מדד המחירים לצרכן כפי שמתפרסם על-ידי הלשכה המרכזית לסטטיסטיקה (להלן: "המדד"), בין מדד חודש מרץ 2023, לבין מדד שיהיה ידוע במועד חילוט הערבות.

1. סכום הערבות ישולם לכם על-ידינו תוך 5 ימים מעת הגיעה אלינו דרישתכם הראשונה בכתב, חתומה ע"י האשכול, וזאת ללא כל תנאי ומבלי להטיל עליכם כל חובה להוכיח ולנמק את דרישתכם ומבלי שתהיו חייבים לדרוש תחילה את סכום הערבות מאת המבקש.
2. תוקף ערבות זו יהיה עד ליום 15/8/2023 וכל דרישה על-פיה צריכה להימסר לנו לא יאוחר מהמועד הנ"ל. לאחר מועד זה תהיה ערבותנו זו בטלה ומבוטלת, אלא אם הוארכה על-ידינו לתקופה של 90 ימים נוספים על-פי דרישת מנכ"ל האשכול.
3. ערבותנו זו איננה ניתנת להסבה או העברה בכל צורה שהיא.

בכבוד רב,

שם הבנק	מס' הבנק ומס' הסניף	כתובת סניף הבנק
תאריך	שם מלא	חתימה וחותמת

עמוד 19 מתוך 69

© כל הזכויות שמורות לאשכול רשויות נגב מערבי. אין להעתיק או לעשות שימוש כלשהו במסמך זה ללא אישור האשכול.

נספח ב' 2 – אישור איתנות פיננסית

לכבוד

אשכול רשויות נגב מערבי

ג.א.נ.

לבקשת חברת _____ (להלן: "הלקוח") הרינו לאשר כדלקמן:

1. אני הח"מ, רו"ח _____ משמש כרואה החשבון של הלקוח
ח.פ./ת.ז. (הלקוח) _____, החל משנת _____
ועד היום.

2. הדו"חות הכספיים המבוקרים/סקורים של הלקוח לשנים _____ ומאז
בוחן לשנת _____, נערכו/נסקרו (בהתאמה) על ידי משרדנו.

3. בהתאם לדו"חות הכספיים האמורים המבוקרים/סקורים, אנו מאשרים כי היקף המחזור
הכספי השנתי של הלקוח הינו כדלהלן:

בשנת 2019: _____ (לא כולל מע"מ)

בשנת 2020: _____ (לא כולל מע"מ)

בשנת 2021: _____ (לא כולל מע"מ)

בשנת 2022: _____ (לא כולל מע"מ)

4. המציע אינו נמצא בהליכי מחיקה ו/או פירוק ו/או כינוס נכסים ו/או פשיטת רגל.

בכבוד רב,

תאריך

(חותמת וחתימה רו"ח)

חתימה וחותמת המציע: _____

עמוד 20 מתוך 69

© כל הזכויות שמורות לאשכול רשויות נגב מערבי. אין להעתיק או לעשות שימוש כלשהו במסמך זה ללא אישור האשכול.

נספח ב' 3 - תצהיר לפי חוק עסקאות גופים ציבוריים, התשל"ו-1967

לעניין אי העסקת עובדים זרים ותשלום שכר מינימום וייצוג הולם לבעלי מוגבלויות

אני הח"מ _____ ת.ז. _____ לאחר שהוזהרתי כי עלי לומר את האמת וכי אהיה צפוי לעונשים הקבועים בחוק אם לא אעשה כן, מצהיר/ה בזה כדלקמן:

1. הנני נותן תצהיר זה בשם _____ שהוא הגוף המבקש להתקשר עם האשכול (להלן: "המציע"). אני מכהן כ_____ והנני מוסמך/ת לתת תצהיר זה בשם המציע.

2. (למילוי ולסימון X במשבצת הנכונה)

המציע ובעל זיקה אליו (כהגדרתו בסעיף 2ב(א) לחוק עסקאות גופים ציבוריים (אכיפת ניהול חשבונות, תשלום חובות מס, שכר מינימום והעסקת עובדים זרים כדין, התשל"ו-1976) להלן: "בעל זיקה") לא הורשע בפסק דין חלוט בעבירה לפי חוק עובדים זרים (איסור העסקה שלא כדין והבטחת תנאים הוגנים, התשנ"א-1991) או לפי חוק שכר מינימום, התשמ"ז - 1987.

המציע או בעל זיקה אליו הורשע בפסק דין חלוט בעבירה אחת או בשתי עבירות בלבד לפי חוק עסקאות עובדים זרים (איסור העסקה שלא כדין והבטחת תנאים הוגנים), התשנ"א-1771 או חוק שכר מינימום, התשמ"ז - 1987.

3. (למילוי ולסימון X במשבצת הנכונה) במקרה שהמציע או בעל זיקה הורשע בפסק דין חלוט ביותר משתי עבירות לפי חוק עובדים זרים (איסור העסקה שלא כדין והבטחת תנאים הוגנים), התשנ"א-1991 או חוק שכר מינימום, התשמ"ז - 1987:

ההרשעה האחרונה לא הייתה בשנה שקדמה למועד ההתקשרות כהגדרתו בחוק (להלן: "מועד ההתקשרות").

ההרשעה האחרונה הייתה בשנה שקדמה למועד ההתקשרות.

4. ידוע לי כי לצורכי החוק, הוגדרה "הרשעה" כהרשעה בפסק דין חלוט בעבירה שנעברה אחרי יום כ"ה בחשוון התשס"ג (31 באוקטובר 2002).
(סמן X במשבצת המתאימה):

הוראות סעיף 9 לחוק שוויון זכויות לאנשים עם מוגבלות, תשנ"ח-1998 לא חלות על נותן השירות.

הוראות סעיף 9 לחוק שוויון זכויות לאנשים עם מוגבלות, תשנ"ח-1998 חלות על נותן השירות והוא מקיים אותן.

עמוד 21 מתוך 69

חתימה וחותמת המציע: _____

© כל הזכויות שמורות לאשכול רשויות נגב מערבי. אין להעתיק או לעשות שימוש כלשהו במסמך זה ללא אישור האשכול.

5. (במקרה שהוראות סעיף 9 לחוק שוויון זכויות לאנשים עם מוגבלות, תשנ"ח- 1998 חלות על

נותן השירות נדרש לסמן x במשבצת המתאימה):

- נותן השירות מעסיק פחות מ-100 עובדים.
 נותן השירות מעסיק 100 עובדים או יותר.

6. (במקרה שנותן השירות מעסיק 100 עובדים או יותר נדרש לסמן X במשבצת המתאימה):

- נותן השירות מתחייב כי ככל שיזכה במכרז תפנה למנהל הכללי של משרד העבודה והרווחה והשירותים החברתיים לשם בחינת יישום חובותיו לפי סעיף 9 לחוק שוויון זכויות לאנשים עם מוגבלות, תשנ"ח- 1998 ובמקרה הצורך- לשם קבלת הנחיות בקשר ליישומן.
 נותן השירות התחייב בעבר לפנות למנהל הכללי של משרד העבודה והרווחה והשירותים החברתיים לשם בחינת יישום חובותיו לפי סעיף 9 לחוק שוויון זכויות לאנשים עם מוגבלות, תשנ"ח- 1998, הוא פנה כאמור ואם קיבל ההנחיות ליישום חובותיו **פעל ליישומן** (במקרה שנותן השירות התחייב בעבר לבצע פנייה זו ונעשתה עמו התקשרות שלגביה נתן התחייבות זו).

7. נותן השירות מתחייב להעביר העתק מהתצהיר שמסר לפי פסקה זו למנהל הכללי של משרד העבודה והרווחה והשירותים החברתיים, בתוך 30 ימים ממועד ההתקשרות.

8. זהו שמי, להלן חתימתי ותוכן תצהירי דלעיל אמת.

_____ המצהיר

אישור עו"ד

הנני מאשר כי ביום _____ הופיע בפני עו"ד, מר/גב' _____ נושא ת.ז. שמספרה _____, ולאחר שהזהרתיו/ה כי עליו/ה לומר את האמת וכי ת/יהיה צפויה לעונשים הקבועים בחוק אם לא ת/יעשה כן, אישר/ה את נכונות הצהרתו/ה דלעיל וחתמ/ה עליה בפני.

_____ חתימה וחורתמת עו"ד

עמוד 22 מתוך 69

חתימה וחורתמת המציע:

© כל הזכויות שמורות לאשכול רשויות נגב מערבי. אין להעתיק או לעשות שימוש כלשהו במסמך זה ללא אישור האשכול.

נספח ב' 4- תצהיר בדבר היעדר קרבה משפחתית

אני הח"מ _____ ת.ז. _____ לאחר שהוזהרתי כי עלי לומר את האמת וכי אהיה צפוי לעונשים הקבועים בחוק אם לא אעשה כן, מצהיר/ה בזה כדלקמן:

1. הנני נותן תצהיר זה בשם _____ שהוא הגוף המבקש להתקשר עם האשכול (להלן: "המציע"). אני מכהן כ_____ והנני מוסמך/ת לתת תצהיר זה בשם המציע.

2. הנני מצהיר בזאת כי האשכול הביא לידיעתי את הוראות הסעיפים הבאים:

2.1 סעיף 122 א' (א) לפקודת העיריות (נוסח חדש) הקובע כדלקמן: "חבר מועצה, קרובו, סוכנו או שותפו, או תאגיד שיש לאחד מהאמורים חלק העולה על עשרה אחוזים בהונו או ברווחיו או שאחד מהם מנהל או עובד אחראי בו, לא יהיה צד לחוזה או לעסקה עם העירייה; לענין זה, "קרוב" - בן זוג, הורה, בן או בת, אח או אחות."

2.2 כלל 12 (א) של ההודעה בדבר כללים למניעת ניגוד עניינים של נבחר הציבור ברשויות המקומיות הקובע: "חבר המועצה לא יהיה צד לחוזה או לעסקה עם הרשות המקומית; לענין זה, "חבר מועצה" - חבר מועצה או קרובו או תאגיד שהוא או קרובו בעלי שליטה בו (ראה הגדרות "בעל שליטה" ו"קרוב" בסעיף 1(1) ו-5(1)(ב))."

2.3 סעיף 174 (א) לפקודת העיריות (נוסח חדש) הקובע כי: "פקיד או עובד של עירייה לא יהיה נוגע או מעוניין, במישרין או בעקיפין, על ידי עצמו או על ידי בן-זוגו או שותפו או סוכנו, בשום חוזה שנעשה עם העירייה ובשום עבודה המבוצעת למענה."

3. בהתאם לכך הנני מבקש להודיע ולהצהיר כי:

3.1 בין חברי מועצות הרשויות החברות באשכול ובמוסדות האשכול אין לי: בן זוג, הורה, בן או בת, ואף לא סוכן או שותף, זולת ככל שמפורט להלן במפורש.

3.2 אין חבר מועצה מבין מועצות הרשויות החברות באשכול ובמוסדות האשכול, קרובו, סוכנו או שותפו, שיש לאחד מהם חלק העולה על עשרה אחוזים בהונו או ברווחיו של התאגיד באמצעותו הגשתי את הצעתי או שאחד מהם מנהל או עובד אחראי בו, זולת ככל שמפורט להלן במפורש.

3.3 אין לי בן - זוג, שותף או סוכן העובד ברשות מהרשויות החברות באשכול או במוסדות האשכול, זולת ככל שמפורט להלן במפורש.

ככל שקיימת קרבה כמפורט לעיל, יש לציין את סוג הקרבה, כולל פירוט שם הרשות הרלוונטית, והיא תבחן ע"י האשכול:

4. ידוע לי כי ועדת המכרזים של האשכול תהיה רשאית לפסול את הצעתי אם יש לי קרבה באמור לעיל, או אם מסרתי הצהרה לא נכונה.
5. אני מצהיר בזאת כי הפרטים שמסרתי לעיל הינם נכונים ומלאים, והאמור בהצהרה זו הינו אמת.
6. כמו כן, הנני מצהיר ומתחייב כי אם יחול שינוי כלשהו בכל הקשור להצהרתי זו, הנני מתחייב להודיע על כך לאשכול מיד עם קרות השינוי.
7. אין באמור לעיל כדי לגרוע מהוראות כל דין בכלל ובפרט מהוראות סעיף 122א (ב) (3) לפקודת העיריות, לפיהן מועצת האשכול ברוב 2/3 מחבריה ובאישור שר הפנים רשאית להתיר התקשרות ובלבד שההיתר ותנאיו פורסמו ברשומות.
8. זהו שמי, להלן חתימתי ותוכן תצהירי דלעיל אמת.

המצהיר

אישור עו"ד

הנני מאשר כי ביום _____ הופיע בפני _____ עו"ד, מר/גב' _____ נושא ת.ז. _____ שמספרה _____, ולאחר שהזהרתיו/ה כי עליו/ה לומר את האמת וכי ת/יהיה צפויה לעונשים הקבועים בחוק אם לא ת/יעשה כן, אישר/ה את נכונות הצהרתו/ה דלעיל וחתמ/ה עליה בפני.

עו"ד, _____

עמוד 24 מתוך 69

חתימה וחותמת המציע:

© כל הזכויות שמורות לאשכול רשויות נגב מערבי. אין להעתיק או לעשות שימוש כלשהו במסמך זה ללא אישור האשכול.

נספח ב' 5 - תצהיר בדבר אי תיאום מכרז

אני הח"מ _____ ת.ז. _____ לאחר שהוזהרתי כי עלי לומר את האמת וכי אהיה צפוי לעונשים הקבועים בחוק אם לא אעשה כן, מצהיר/ה בזה כדלקמן:

1. הנני נותן תצהיר זה בשם _____ שהוא הגוף המבקש להתקשר עם האשכול (להלן: "המציע"). אני מכהן כ_____ במציע והנני אחראי להצעת המציע במכרז זה. הנני מוסמך/ת לתת תצהיר זה בשם המציע.

2. במסגרת הצעת המציע, בכוונת המציע להתקשר עם קבלני המשנה המפורטים להלן:

שם קבלן המשנה: _____

תחום העבודה: _____

פרטי יצירת קשר: _____

שם קבלן המשנה: _____

תחום העבודה: _____

פרטי יצירת קשר: _____

3. אין למציע הסכם, הסדר ו/או הבנה במישרין או בעקיפין עם משתתף אחר במכרז בנוגע להצעתם למכרז ו/או קשר כלשהו עם משתתף אחר במכרז או משתתף פוטנציאלי אחר, למעט קבלני המשנה אשר צוינו בסעיף 2 לעיל.

4. ויודגש, המחירים המופיעים בהצעת המציע הוחלטו על ידי המציע באופן עצמאי, ללא התייעצות, הסדר או קשר עם משתתף אחר או עם משתתף פוטנציאלי אחר, למעט קבלני המשנה אשר צוינו בסעיף 2 לעיל.

5. המחירים המופיעים בהצעה זו לא הוצגו בפני כל אדם או תאגיד אשר מציע הצעות במכרז זה או תאגיד אשר יש לו את הפוטנציאל להציע הצעות במכרז זה (למעט קבלני המשנה אשר צוינו בסעיף 2 לעיל).

6. לא הייתי מעורב בניסיון להניא מתחרה אחר מלהגיש הצעות במכרז זה.

7. לא הייתי מעורב בניסיון לגרום למתחרה אחר להגיש הצעה גבוהה או נמוכה יותר מהצעתי זו.

עמוד 25 מתוך 69

חתימה וחותמת המציע: _____

© כל הזכויות שמורות לאשכול רשויות נגב מערבי. אין להעתיק או לעשות שימוש כלשהו במסמך זה ללא אישור האשכול.

8. לא הייתי מעורב בניסיון לגרום למתחרה להגיש הצעה בלתי תחרותית מכל סוג שהוא.
9. הצעה זו של התאגיד מוגשת בתום לב ולא נעשית בעקבות הסדר או דין ודברים עם מתחרה או מתחרה פוטנציאלי אחר במכרז זה.
10. למיטב ידיעתי, המציע לא מצוי בחקירה בחשד לתיאום מכרז וכן המציע לא הורשע בארבע השנים האחרונות בעבירות על חוק ההגבלים העסקיים, לרבות עבירות של תיאומי מכרזים.
11. אני מודע לכך כי העונש על תיאום מכרז יכול להגיע עד חמש שנות מאסר בפועל לפי חוק ההגבלים העסקיים, התשמ"ח-1988.
12. זהו שמי, להלן חתימתי ותוכן תצהירי דלעיל אמת.

המצהיר

אישור עו"ד

הנני מאשר כי ביום _____ הופיע בפני _____ עו"ד, מר/גב' _____ נושא ת.ז. _____ שמספרה _____, ולאחר שהזהרתיו/ה כי עליו/ה לומר את האמת וכי ת/יהיה צפויה לעונשים הקבועים בחוק אם לא ת/יעשה כן, אישר/ה את נכונות הצהרתו/ה דלעיל וחתמ/ה עליה בפני.

עו"ד, _____

עמוד 26 מתוך 69

חתימה וחותמת המציע:

© כל הזכויות שמורות לאשכול רשויות נגב מערבי. אין להעתיק או לעשות שימוש כלשהו במסמך זה ללא אישור האשכול.

נספח ב' 6 - מידע אודות המציע

ימולא על ידי המציע ויצורף להצעתו

לכבוד

ועדת המכרזים אשכול רשויות נגב מערבי
א.ג.נ.,

לבקשתכם, הרינו למלא את הפרטים ולמסור את המידע על המציע במכרז, כדלהלן:

1. שם המציע: _____

שמות בעלי החברה: _____

מספר ח.פ. או עוסק מורשה: _____

אם המציע מורכב ממספר תאגידים, יש למסור את המידע שלהלן לגבי כל אחד מהתאגידים. כמו כן יש לפרט את היחס בין התאגידים, כגון: חברת בת, שותפות וכו'.

כתובת המשרד (כולל מיקוד):

מספר טלפון קווי: _____

טלפון סלולארי: _____

פקס': _____

כתובת דוא"ל (E-MAIL): _____

2. תחומי עיסוק המציע:

עמוד 27 מתוך 69

© כל הזכויות שמורות לאשכול רשויות נגב מערבי. אין להעתיק או לעשות שימוש כלשהו במסמך זה ללא אישור האשכול.

3. ניסיון המציע בעבודות נשוא מכרז זה

שם הלקוח	היקף כמויות המוצרים שסופקו	תקופת ביצוע העבודות (יש לציין מועדים מדויקים)	שם ופרטי איש קשר (טלפון ומייל)	תמונות דגם המוצר - האם מצורפות	היקף כספי של העבודות על פי חשבון סופי מאושר

4. מס' שנות האחריות שהספק מציע בגין המוצר המוצע: _____.

על הנתונים ברשימה זו להתבסס על אסמכתאות והמלצות בכתב אשר צורפו להצעת המציע ופירוט את האמור לעיל.

חותמת וחתימת המציע

עמוד 28 מתוך 69

חתימה וחותמת המציע: _____

© כל הזכויות שמורות לאשכול רשויות נגב מערבי. אין להעתיק או לעשות שימוש כלשהו במסמך זה ללא אישור האשכול.

מסמך ג' – הצעת המציע

לכבוד: אשכול רשויות נגב מערבי

תאריך: _____

1. אני הח"מ מצהיר כי קראתי בעיון את כל מסמכי המכרז, הבנתי את כל מסמכי המכרז וכי תנאי ההסכם וכל הגורמים האחרים המשפיעים על כלל העבודות נשוא המכרז ידועים ומוכרים לי, וכי בהתאם לכך קבעתי את הצעתי שתפורט להלן.

2. אני מצהיר בזאת כי:

א. הנני בעל הידע, הניסיון והמומחיות הדרושים לביצוע הדרישות וההתחייבויות נשוא הצעתי. הנני מסוגל מכל בחינה שהיא לבצע את כל הדרישות וההתחייבויות על-פי הוראות מסמכי המכרז וההסכם.

ב. הנני מציע לבצע את העבודות המפורטות להלן - לאחר שנודעו לי בעקבות בירורים שערכתי, כל הפרטים הנוגעים לביצוען של העבודות נשוא הצעתי והאפשרויות לביצוען, וכל הדרישות, התנאים והגורמים האחרים המשפיעים על ביצוע הדרישות וההתחייבויות נשוא הצעתי ידועים ומוכרים לי, וכי בהתאם לכך קבעתי את הצעתי.

ג. הנני מצרף להצעתי מפרטים טכניים לכל אחד מהמוצרים אותם הנני מציע במסגרת המכרז – לרבות המידות המדויקות ובכלל זאת רוחב, עומק וגובה תוך צירוף שרטוטים ותמונות.

כמו גם מחירון חלקי חילוף אשר יהווה חלק בלתי נפרד מהצעתי ויהיה תקף לאורך כל תקופת ההתקשרות.

ד. בבעלותי, או יש בכוחי להשיג את כל האישורים והרישיונות עפ"י כל דין, ההסכמים הנדרשים, כל כמות כח האדם, כלי הרכב, הציוד והאמצעים הדרושים על-מנת לבצע את הדרישות וההתחייבויות נשוא הצעתי זו, בהתאם לדרישות ולתנאים שבמסמכי המכרז ובמועדים המפורטים במסמכי המכרז ובהסכם.

ה. הנני מתחייב כי אעמוד בכל הדרישות הנדרשות על-פי כל דין ו/או תקן לצורך אספקת המוצרים וביצוע כלל העבודות נשוא הצעתי, לרבות הובלה באמצעות קבלן הובלה מורשה כדין, דרישות בטיחות וגהות בעבודה, תשלום לעובדיי על-פי חוק שכר מינימום התשמ"ז-1987, והעסקת עובדים בוגרים בעלי אזרחות ישראלית המועסקים באופן חוקי ועפ"י כל דין או עובדים אשר שוהים בישראל באופן חוקי וברשותם היתרי עבודה חוקיים.

חתימה וחותמת המציע: _____

עמוד 29 מתוך 69

© כל הזכויות שמורות לאשכול רשויות נגב מערבי. אין להעתיק או לעשות שימוש כלשהו במסמך זה ללא אישור האשכול.

ו. הצעתי זו תהיה בתוקף ותחייב אותי במשך תקופה של 90 ימים מהמועד האחרון להגשת ההצעות, כפי שהוגדר בתנאי המכרז, ובמידה שתוקף הערבות הבנקאית יוארך, תהיה הצעתי והצהרתי זו בתוקף למשך 90 ימים נוספים.

ז. הצעת המחיר שהוצעה על-ידי עבור כל מוצר, כוללת את כל ההוצאות בין מיוחדות ובין כלליות, בין ישירות ובין עקיפות, מכל מין וסוג שהוא הכרוכות בביצוע השירותים לפי מכרז זה לרבות הוצאות הכרוכות בייצור ו/או בשיווק, העסקת עובדים/ות, העסקת מנהלי עבודה, הפעלת כלי רכב, הובלה, הטבעה ו/או סימון מתאים אחר על גבי המוצרים, ציוד ואמצעים על-פי דרישות ותנאי המכרז, וכי לא יחולו תשלומים נוספים כלשהם בקשר לביצוע הדרישות וההתחייבויות נשוא המכרז, לרבות עדכוני מחיר של תשומות מכל סוג ו/או עדכוני מחיר עבור כל יחידה בגין גידול או הקטנת כמות המוצרים המתבקשת, אשר לא יחולו כאמור.

ח. ידוע לי כי אקבל תשלום רק אם אבצע את הדרישות וההתחייבויות נשוא הצעתי זו כראוי ובאורח מקצועי ונכון. אם הדרישות וההתחייבויות תבוצענה חלקית, רשאי האשכול להפחית ולקזז מהתמורה המשולמת לי בגין הדרישות וההתחייבויות נשוא המכרז שלא בוצעו כראוי כמפורט במפרט נספח ד' להסכם.

ט. אם הצעתי תתקבל הריני מתחייב לבצע את הפעולות המפורטות:

1. לחתום על ההסכם ונספחיו ולהחזירו לאשכול כשהוא חתום כדיון, וזאת תוך 7 ימי עבודה מתאריך הודעתכם בדבר זכייתי במכרז.

2. להמציא ערבות ביצוע (נספח ד/1) כמפורט בהסכם המצורף, וזאת תוך 7 ימי עבודה מתאריך הודעתכם בדבר זכייתי במכרז.

3. להמציא אישור על קיום ביטוחים ופוליסות, כמפורט בהסכם המצורף.

י. הנני מתחייב להתחיל בביצוע כל הדרישות וההתחייבויות נשוא המכרז והצעתי זו, במועד שייקבע על-ידי האשכול ולפי סדר הזמנות העבודה שינפיק האשכול, לאחר ביצוע התחייבויותי הקבועות במסמכי המכרז ונספחיו.

המוצרים יוצבו תוך מקסימום 45 יום ממועד קבלת הזמנת העבודה, ו/או קבלת עיצוב גרפי מאושר לביצוע מהאשכול, לפי המאוחר מביניהם, לפי הוראות האשכול.

הנני מתחייב כי אני ערוך לספק לפחות 200 מוצרים מס' 1 ו/או- 200 מוצרים מס' 2 ו/או 5 מוצר מס' 3 ו/או 5 מוצרים מסוג 4 תוך 45 יום ממועד קבלת הזמנת עבודה. יודגש שוב, כי אין בכך כדי לחייב את האשכול להזמין כמות זו. ובכל מקרה, בכל הזמנת עבודה חדשה, יידרש המציע לספק את המוצרים על פי לוח הזמנים שנקבע במסמכי המכרז ונספחיו.

חתימה וחותמת המציע:

עמוד 30 מתוך 69

© כל הזכויות שמורות לאשכול רשויות נגב מערבי. אין להעתיק או לעשות שימוש כלשהו במסמך זה ללא אישור האשכול.

יא. ידוע לי שאם לא אבצע את הפעולות המנויות לעיל, כולן או מקצתן במועד/ים שהוקצבו/ו לשם כך, אאבד את זכותי לבצע את הדרישות וההתחייבויות נשוא הצעתי זו והאשכול יהא רשאי לחלט את הערבות הבנקאית המצורפת להצעתי זו ולהתקשר עם מציע אחר. ידוע לי שבחילוט הערבות לא יהא כדי לפגוע בכל זכות או סעד שיעמדו לרשות האשכול עקב הפרת ההתחייבויות שאני נוטל על עצמי עם הגשת הצעתי למכרז.

הצעת המחיר

3. בעבור התחייבויותיי בסעיף 2 לעיל, הצעת המציע הינה כדלקמן:

מס' ד מוצר	סוג המוצר והשירות	מחיר מקסימום ליחידה כולל מע"מ וכולל דמי ניהול של 5% לאשכול	המחיר המוצע ליחידה במספרים ובמילים כולל מע"מ ודמי ניהול של 5% לאשכול
1.	קומפוסטר סטנדרטי, פח שיש ומשקל נייד דיגיטלי	₪ 520	
2.	קומפוסטר מסתובב, פח שיש ומשקל נייד דיגיטלי	₪ 530	
3.	מתקן בינוני להפקת ביוגז ביתי, פח שיש ומשקל נייד דיגיטלי	₪ 6,000	
4.	מתקן גדול להפקת ביוגז ביתי, פח שיש ומשקל נייד דיגיטלי	₪ 7,300	

4. ידוע לי היא המחירים בהצעתי כוללים 5% דמי ניהול לאשכול נגב מערבי, אשר תמורתם יספק האשכול חשבונית.

5. בנוסף, המציע יצרף להצעתו מחירון לחלקי החילוף והמכלולים של כל אחד מהמוצרים המופיעים בטבלה לעיל כולל עלות עבודה. מובהר בזאת כי המחירים אשר יופיעו במחירון שיוגש יחייבו את הספק הזוכה בעת הצורך לשימוש בחלקי חילוף או מכלולים, המחירון יהיה בתוקף עד פקיעת ההתקשרות ויכלול עלות עבודה. מחירים אלה לא ילקחו בחשבון בהחלטת האשכול על הזוכה.

6. ידוע לי כי אם המחיר המוצע למוצר כולל מע"מ עולה על מחיר המקסימום למוצר כולל מע"מ, הצעת המחיר למוצר מסוג זה תיפסל ולא תובא בפני ועדת המכרזים.

7. ידוע לי כי במצב של חוסר התאמה במסמך זה, בין המחיר המוצע במספרים לבין המחיר המוצע במילים, האשכול שומר על זכותו להתחשב בהצעה הנמוכה מביניהם.

חתימה וחותמת המציע:

עמוד 32 מתוך 69

© כל הזכויות שמורות לאשכול רשויות נגב מערבי. אין להעתיק או לעשות שימוש כלשהו במסמך זה ללא אישור האשכול.

8. ידוע לי כי אני רשאי לתת הצעת מחיר רק לחלק מהמוצרים המפורטים בטבלה לעיל וזאת באמצעות הסימון "-----" בשורה של המוצר שאיני מציע בגינו.

9. אני מצהיר כי הצעתי הינה בגדר המטרות והסמכויות הקבועות במסמכי התאגיד בשמו מוגשת ההצעה, כי אני זכאי לחתום בשם התאגיד על הצעה זו, וכי אין כל מניעה על-פי דין או הסכם לחתימתי על הצעה זו.

ולראיה באתי על החתום לאחר שהבנתי את משמעותה המלאה של הצהרתי זו:

 תאריך
 חתימת המציע
 שם המציע: _____ מס' הזיהוי: _____ טל': _____
 כתובת המציע: _____ פקס': _____
 איש קשר: _____ טל' נייד: _____

אישור

אני הח"מ _____, עו"ד של _____ (להלן: "המציע")
 מאשר בזה כי ביום _____ חתמו בפני על הצעה זו דלעיל ועל כל יתר מסמכי המכרז
 וההצעה, ה"ה _____ ת.ז. _____, ו-
 _____ ת.ז. _____, בשם המציע וכי התקבלו אצל
 המציע כל החלטות וכל האישורים הדרושים על פי מסמכי ההתאגדות שלו ועל פי כל דין לחתימת
 המציע על ההצעה למכרז וכי חתימת ה"ה המפורטים לעיל מחייבת את המציע.

 תאריך
 חתימה

מסמך ד' – הסכם

שנערך ונחתם בנתיבות, ביום _____ בתאריך _____ בשנת _____

בין: **אשכול רשויות נגב מערבי**

רח' יוסף סמלו 8 נתיבות

(להלן: "האשכול") מצד אחד;

לבין:

שם: _____

ת.ז.ח.פ. _____

כתובת: _____

טלפון: _____

פקס: _____

(להלן: "הספק") מצד שני;

הואיל: והאשכול, במסגרת מכרז פומבי מס' 16/2023 הזמין הצעות לאספקת ערכות קומפוסטרים שיכללו קומפוסטרים מסוגים שונים לרבות מתקן להפקת ביוגז, משקל נייד דיגיטלי, פח שיש לחלוקה ברחבי אשכול נגב מערבי ושירותים נוספים שיפורטו להלן;

והואיל: והספק, אחרי עיון ובחינה זהירה של ההסכם על כל נספחיו, הגיש לאשכול הצעה לאספקת מוצרים ושירותים נוספים שיפורטו להלן, בהתאם להסכם זה ותנאיו;

והואיל: וועדת המכרזים בהחלטתה מיום _____ המליצה על קבלת הצעתו של הספק לביצוע העבודה כאחד הספקים הזוכים במכרז עבור המוצר _____ (מס"ד _____ להצעת המשתתף);

והואיל: והספק מתחייב לבצע את העבודה, הכול קבוע לעיל ולהלן, בהתאם לסטנדרטים הגבוהים ביותר, ובכפוף להוראות כל דין, לרבות חוקים, תקנות, צווים, ותקנים מחייבים ובהתאם להנחיות והוראות כל הגורמים המוסמכים;

עמוד 34 מתוך 69

חתימה וחותמת המציע:

© כל הזכויות שמורות לאשכול רשויות נגב מערבי. אין להעתיק או לעשות שימוש כלשהו במסמך זה ללא אישור האשכול.

והואיל: וההוצאות הכרוכות בביצוע הסכם זה מאושרות באמצעות התחייבויות של המשרד להגנת הסביבה והשתתפות עצמית של רשויות האשכול;

והואיל: והספק מצהיר כי ידוע לו שהסכם זה הינו הסכם מסגרת ואין בחתימת הסכם עמו כדי לחייב את האשכול ו/או את רשויות האשכול לבצע את העבודות באמצעותו בכלל או בהיקף כלשהו, והוא מתחייב כי לא יעלה כל טענה ו/או דרישה ו/או תביעה כנגד האשכול ו/או רשויות האשכול במקרה בו לא נדרשו ממנו ביצוע עבודות כלשהן.

והואיל: וברצון הצדדים לעגן בהסכם את מחויבויותיהם וזכויותיהם ההדדיות;

אי לכך הותנה והוסכם בין הצדדים כדלקמן:

1. מבוא

המבוא להסכם זה והנספחים המצורפים אליו מהווים חלק בלתי נפרד ממנו.

2. מהות ההסכם והיקף ההתקשרות

הספק מקבל על עצמו לבצע את העבודות נשוא המכרז, הכול בהתאם לתנאי הסכם זה בכלל ולמפרט הטכני שבנספח ד' בפרט.

הסכם זה הינו הסכם מסגרת וכמויות המוצרים אשר יסופקו במסגרת הסכם זה, כמו יתר השירותים, ייקבעו בהזמנות עבודה בכתב שיוציא האשכול לספק מעת לעת, לפי המחיר הנקוב בהצעת הזוכה.

3. הגדרות

בהסכם זה יהיו למונחים הבאים המשמעות כדלקמן:

"המכרז" מכרז פומבי מס' 16/2023

"האשכול" אשכול רשויות נגב מערבי

"תחום השיפוט" שטח שיפוט של אחת עשרה רשויות האשכול - אופקים, מועצה אזורית אשכול, מועצה אזורית בני שמעון, מועצה אזורית חוף אשקלון, מועצה מקומית לקייה, מועצה אזורית מרחבים, נתיבות, רהט, מועצה אזורית שדות נגב, שדרות, ומועצה אזורית שער הנגב.

חתימה וחותרמת המציע:

עמוד 35 מתוך 69

© כל הזכויות שמורות לאשכול רשויות נגב מערבי. אין להעתיק או לעשות שימוש כלשהו במסמך זה ללא אישור האשכול.

לרבות שטח שיתווסף להן במשך כל תקופת החוזה, ולרבות שטח שיפורט של הרשויות המקומיות שתצטרפנה כחברות באשכול.

למען הסר ספק, תחום השיפוט כולל אזורי מגורים, מלאכה, מסחר ותעשייה.

מנכ"ל האשכול ו/או מי שהוסמך מטעם האשכול.

"מנהל"

אדם שיתמנה מזמן לזמן ע"י האשכול, לפקח על ביצוע עבודות הספק או חלק מהן. סמכות שנתייחדה או פעולה שרשאי או חייב המפקח לעשות לפי הסכם זה, אינן גורעות מזכויות האשכול ו/או המנהל ו/או מי מטעמו להשתמש באותה סמכות או לעשות הפעולה.

"מפקח"

האדם או הישות המשפטית המקבלים על עצמם את ביצוע העבודות בהתאם להסכם ונספחיו לרבות נציגיו של הספק כמוגדר בגוף ההסכם ונספחיו ו/או כל מי שיבוא במקומו בדרך חוקית ובהסכמה בכתב של האשכול.

"הספק"

הצדדים מסכימים כי כל מסמכי המכרז – מסמך א' – הזמנה להגשת הצעות למכרז, מסמך ב' – הוראות למשתתפים על נספחיו ב'1, ב'2, ב'3, ב'4, ב'5, ו-ב'6, מסמך ג' – הצעת מציע, ומסמך ד' על נספחיו ד'1, ד'2, ד'3, ד'4, ו-ד'5 החתומים על-ידי הצדדים, לרבות הצעת מחירים ומסמכים שצירף המציע להצעתו, מהווים חלק בלתי נפרד מהסכם זה.

"ההסכם"

סך כל התשלומים המגיעים לספק עבור ביצוע כל התחייבויותיו על-פי הסכם זה ונספחיו.

"תמורה"

מוצר מס' 1 – קומפוסטר סטנדרטי, פח שיש, ומשקל נייד דיגיטלי ;

"המוצרים"

מוצר מס' 2 – קומפוסטר מסתובב, פח שיש ומשקל נייד דיגיטלי ;

מוצר מס' 3 – מתקן בינוני להפקת ביו גז, פח שיש ומשקל נייד דיגיטלי ;

מוצר מס' 4 – מתקן גדול להפקת ביו גז, פח שיש ומשקל נייד דיגיטלי ;

העונים על המיפרט הטכני בנספח ד'4.

אבן שפה, תמרורים, מעקות, ריהוט רחוב, מערכות על קרקעיות ותת קרקעיות של צנרת מים, ביוב, תיעול וניקוז, מערכת חשמל, מערכת טלפון וטלוויזיה בכבלים או בלוין, מערכות הולכת גז, וכיוצא"ב ;

"תשתיות"

חתימה וחותמת המציע :

עמוד 36 מתוך 69

© כל הזכויות שמורות לאשכול רשויות נגב מערבי. אין להעתיק או לעשות שימוש כלשהו במסמך זה ללא אישור האשכול.

4. הצהרת הספק

הספק מצהיר ומאשר:

- 4.1. כי הוא קרא את כל מסמכי המכרז וההסכם על נספחיו, וכי התנאים והדרישות והכלולים בהם ידועים וברורים לו לאשורם, כי סייר ברשויות אשכול נגב מערבי והוא מכיר את כל המקומות והאתרים ואת דרכי הגישה אליהם, בהם הוא נדרש לבצע את העבודות נשוא הסכם זה.
- 4.2. כי הוא בעל ניסיון באספקת המוצרים ושירותים נשוא הסכם זה, כי הוא ערוך לביצוע השירותים בהיקף המתבקש ואף מעבר לכך והוא מתחייב לבצע את העבודות ברמה מקצועית גבוהה ובהתאם להוראות ההסכם.
- 4.3. כי המוצרים והשירותים אשר יסופקו על ידו עומדים בתקנים ובמפרט הטכני המתבקשים בהוראות המכרז והסכם זה והספק מחזיק בכל האסמכתאות לכך והוא מתחייב להציגם בכל עת, עם דרישת האשכול.
- 4.4. כי הוא מתחייב על ביצוע העבודות לפי הזמנת עבודה חתומה ע"י האשכול, בהתאם להוראות הסכם זה.
- 4.5. כי ידוע לו שאין כל התחייבות לקבלת השירותים ממנו והוא לא יעלה כל טענה ו/או דרישה כנגד האשכול ו/או רשויות האשכול ככל שלא יועברו אליו פניות ו/או הזמנות לביצוע עבודות כלשהן.

5. תקופת ההתקשרות

- 5.1. תקופת ההתקשרות על-פי הסכם זה הינה לתקופה של שנה (12 חודשים). לאשכול שמורה הזכות להאריך תקופה זו בארבע תקופות נוספות בנות 12 חודשים כל אחת, כולן או חלקן, עפ"י תנאי ההסכם.
- 5.2. מסר האשכול הודעה לספק על הארכת החוזה, ימציא הספק לאשכול תוך 14 יום מיום הודעת האשכול, את כל המסמכים אשר יחולו בתקופה המוארכת בהתאמה לרבות הערבויות המתבקשות.
- 5.3. לאשכול זכות להביא את החוזה לידי סיום במועד מוקדם יותר, בהודעה מוקדמת של 14 ימים, לפני תום תקופת ההתקשרות מכל סיבה שהיא בהתאם לשיקול דעתו הבלעדי ולא יהיה לספק כל תביעה ו/או דרישה בגין כך.

6. השירותים המבוקשים

- 6.1. אספקת מוצר מס' 1 ו/או מס' 2 ובכלל זאת, פריקתו במקום מרוכז כגון מחסן, במרחב האשכול, שייקבע ע"י האשכול.

חתימה וחתימת המציע:

עמוד 37 מתוך 69

© כל הזכויות שמורות לאשכול רשויות נגב מערבי. אין להעתיק או לעשות שימוש כלשהו במסמך זה ללא אישור האשכול.

אספקת מוצר מס' 3 ו/או 4 ובכלל זאת הצבתו בסמוך לבתי המגורים, מבני משרדים, מבני ציבור, מבני חינוך, עסקים, מקומות ציבוריים, ו/או בכל מקום במרחב האשכול שיקבע ע"י האשכול.

יובהר כי הצבת המתקן תכלול הכנת כל התשתית הנדרשת לצורך התקנתו ובכלל זה תיאום תשתיות וקבלת כל האישורים הנדרשים לצורך ההצבה וכל מה שנדרש מבחינת עבודת התשתית, טרם ותוך כדי הצבת המתקן – ככל שנדרש.

6.2. **סימון על-גבי המוצר:** על-גבי כל אחד ממרכיבי המוצר (הקומפוסטר/מתקן, הפח והמשקל), בחזיתו, יצוין במקום בולט לעין "נרכש בסיוע המשרד להגנת הסביבה", "לא למכירה", לוגו של המשרד להגנת הסביבה ואשכול רשויות נגב מערבי (שיהיו בגדלים שווים) – באמצעות הטבעה או באמצעות מדבקה עמידה לכל מזג אוויר, לפי המפרט הטכני נספח ד' 4 המצורף.

בכל הזמנת עבודה יועבר לזוכה נוסח מדויק, והספק הזוכה יעביר דוגמה בהתאם למוצר לאישור בכתב של האשכול, טרם הכנת המדבקה/ההטבעה וטרם הסימון בפועל.

אופן אספקת המוצרים:

6.3. כמות וסוג המוצרים והמיקום הספציפי להצבתם, ייקבעו בפועל בהתאם להזמנות עבודה שיוציא האשכול לספק הזוכה, מעת לעת, במהלך תקופת ההתקשרות עמו. האשכול רשאי להגדיל ו/או להקטין את הכמות של המוצרים לפי שיקול דעתו הבלעדי ולא יהיה בכך כדי להעלות מהמחיר ליחידה שהציע הספק (להלן: "**ההצעה הזוכה**").

אספקה מינימלית תהיה 30 קומפוסטרים מסוג מוצר מס' 1 ו/או 30 קומפוסטרים מסוג מוצר מס' 2 ו/או מתקן אחד מסוג מוצר מס' 3 ו/או מתקן אחד מסוג מוצר מס' 4.

6.4. כל הזמנת עבודה תפרט כמות וסוג המוצרים, מיקומי ההצבות הנדרשים, מועד האספקה המבוקש ועלות ההזמנה לפי מחיר ליחידה של ההצעה הזוכה (להלן: "**הזמנת עבודה**").

6.5. האשכול שומר על זכותו לפצל את היקף ההתקשרות לפי הזמנות עבודה שימציא לספק הזוכה מעת לעת במהלך תקופת ההתקשרות.

6.6. המוצרים יסופקו ויוצבו תוך מקסימום 45 יום ממועד קבלת הזמנת העבודה/או קבלת עיצוב גרפי מאושר לביצוע מהאשכול, לפי המאוחר מביניהם. אלא אם צוין מועד אספקה מאוחר יותר בהזמנת העבודה.

7. התמורה ומועד אספקת השירותים

7.1. בתמורה לאספקת השירותים לעיל, ישלם האשכול לספק על-פי הזמנת העבודה, בהתאם לכמות שסיפק הספק לאשכול בפועל, בניכוי 5% דמי ניהול לאשכול.

התמורה כוללת מע"מ כחוק. התמורה הינה סופית וקבועה וכוללת את כל הוצאות הספק, ולא תהא צמודה למדד כלשהוא ולא תישא ריבית כלשהי, מכל סיבה שהיא.

המחיר בהזמנת העבודה לא יעלה על המחיר ליחידה שהוצע על ידי הספק הזוכה במכרז כמפורט בטבלה להלן, והינו כולל אספקת המוצר העונה למפרט הטכני - נספח ד'.

טבלת מחירים - עפ"י ההצעה הזוכה

מס"ד	מוצר	מחיר ליחידה (ש"ח) לפי ההצעה הזוכה כולל מע"מ (מסמך ג')
1.	קומפוסטר סטנדרטי, פח שיש, ומשקל נייד דיגיטלי	
2.	קומפוסטר מסתובב, פח שיש, ומשקל נייד דיגיטלי	
3.	מתקן בינוני להפקת ביוגז, פח שיש ומשקל נייד דיגיטלי	
4.	מתקן גדול להפקת ביו גז, פח שיש ומשקל נייד דיגיטלי	

7.2. כאמור בהוראות המכרז, רק לאחר וככל שהאשכול יעביר לספק הזמנת עבודה תתומה על ידי המנכ"ל – אשר תכלול את סוג המוצר והשירותים המבוקשים לרבות פירוט המקומות ברחבי הישובים בתחום השיפוט בהם יש להציב את המוצרים

חתימה וחותמת המציע:

עמוד 39 מתוך 69

© כל הזכויות שמורות לאשכול רשויות נגב מערבי. אין להעתיק או לעשות שימוש כלשהו במסמך זה ללא אישור האשכול.

החדשים - הספק יבצע את השירותים נשוא הסכם זה. **אספקת המוצרים ללא הזמנה חתומה בחתימת המנכ"ל לא תכובד.**

התמורה, אשר תשולם לזוכה, תמומן ע"י המשרד להגנת הסביבה והרשויות החברות באשכול הרשויות.

יודגש כי ללא מימון בפועל של המשרד להגנת הסביבה לא יוזמנו שירותים מהמזיע הזוכה ולמזיע הזוכה לא תהיינה טענות או תביעות כלשהן כנגד האשכול ו/או רשויות האשכול, לרבות הוצאות שנשא בהן לצרכי המכרז ו/או ההסכם.

7.3. **אספקת המוצרים והצבתם** תתבצע לפי סדר הזמנות העבודה שיוציא האשכול לספק הזוכה. המוצרים יוצבו תוך 45 יום ממועד קבלת הזמנת העבודה ו/או קבלת עיצוב גרפי מאושר לביצוע מהאשכול, לפי המאוחר מבניהם, לפי הוראות האשכול.

7.4. עד היום ה-10 בכל חודש, הספק יגיש לתשלום חשבונית מס מקור בהתאם לכמות המוצרים שסיפק בחודש שקדם להוצאת החשבונית, בהתאם להזמנת העבודה.

המפקח יבצע בדיקה של החשבונית, על האספקה בפועל, תוך 10 יום ממועד הגשת החשבונית.

האשכול ישלם לספק תמורה בתנאים של שוטף + 45 יום ממועד קבלת החשבונית בניכוי דמי ניהול האשכול, ובהתאם לחוק מוסר תשלומים לספקים, התשע"ז 2017. יובהר כי חשבונית מס שהוגשה טרם אישור החשבון על ידי הגורם המנהל לא תתחיל ספירה של שוטף+45 יום אלא רק מיום אישור החשבון על ידי הגורם המנהל של האשכול וזאת עד ל-15 יום מיום שליחת החשבון על ידי הספק לאשכול. זאת בכפוף לקבלת המימון בפועל מהמשרד להגנת הסביבה כאמור.

לספק לא תהיינה טענות או תביעות כלשהן כנגד האשכול, בכל מצב של עיכוב התשלום שלא תלוי באשכול אלא במימון החיצוני.

7.5. עם החתימה על הסכם זה, הספק ימציא נספח ד/5 (פרטי חשבון) חתום.

7.6. ספרי האשכול וחשבונותיו ישמשו כראיה, לכאורה, בכל הנוגע לתשלום ששולמו לספק ולמועדיהם ולמועד הגשת חשבונותיו.

8. ערבות ביצוע

8.1. עם ההכרזה על הזכייה ותוך 7 ימי עבודה ממועד קבלת הודעת הזכייה מהאשכול, ולהבטחת ביצוע התחייבויותיו עפ"י הסכם זה, כולן או חלקן, ימסור הספק לידי האשכול ערבות בנקאית, בתנאים ובנוסח טופס הערבות - **נספח ד'1 להסכם** רצ"ב

חתימה וחתימת המזיע:

עמוד 40 מתוך 69

© כל הזכויות שמורות לאשכול רשויות נגב מערבי. אין להעתיק או לעשות שימוש כלשהו במסמך זה ללא אישור האשכול.

(להלן: "ערכות הביצוע"). עלות הוצאת הערכות תחול על הספק. הערכות הבנקאיות תהיה צמודה למדד הידוע באותה עת.

סכום הערכות לספק מוצר מס' 1 – 91,000 ₪ (ובמילים: תשעים ואחד אלף שקלים חדשים);

סכום הערכות לספק מוצר מס' 2 – 91,000 ₪ (ובמילים תשעים ואחד אלף שקלים חדשים);

סכום הערכות לספק מוצרים מס' 3 ו-4 – 110,000 ₪ (ובמילים: מאה ועשרה אלף שקלים חדשים);

אם האספקה היא למספר מוצרים אזי הערכות תהא מצטברת.

8.2. ערכות הביצוע תעמוד בתקופה לתקופה של 12 חודשים ממועד חתימת הסכם זה ותוארך, במידת הצורך, 21 יום לפני תום המועד לתקופה נוספת של 12 חודשים.

8.3. האשכול שומר לעצמו את הזכות להאריך את תוקף הערכות ו/או לצמצם את היקפה בהתאם לרכישות שנעשו בפועל.

8.4. לא חודשו הערבויות – ידרוש האשכול פירעון.

8.5. האשכול יהא רשאי לממש את הערכות במלואה או בחלקה לפי פניה חד צדדית של מנכ"ל האשכול, בכל מקרה שעל פי קביעתו הספק לא ביצע את התחייבויותיו כנדרש בהסכם או הפר או לא מילא אחר התחייבות כלשהי מהתחייבויותיו על פי הסכם זה והספק מסכים לכך.

האמור לעיל אינו בא לפגוע בכל זכות או סעד אחר שיעמדו לרשות האשכול עקב ובגין ההפרה.

8.6. למען הסר ספק מודגש בזאת כי כל ההוצאות הכרוכות במתן הערבויות הבנקאיות ו/או בחידושן תחולנה על הספק בלבד.

9. אי מילוי התחייבויות

9.1. בכל מקרה שהספק הפסיק כל עבודה אחרת מכל סיבה שהיא ובלי לפגוע ולגרוע בכל סעד אחד העומד לרשות האשכול על-פי הסכם זה ומכוח כל דין, הספק ישלם לאשכול פיצוי מוסכם מראש בסך 10,000 ₪ (עשרת אלפים ₪) עבור כל יום שבו הפסיק את אספקת המוצרים או כל עבודה אחרת ללא אישור וללא הסכמת האשכול מראש ובכתב.

חתימה וחתימת המציע:

עמוד 41 מתוך 69

© כל הזכויות שמורות לאשכול רשויות נגב מערבי. אין להעתיק או לעשות שימוש כלשהו במסמך זה ללא אישור האשכול.

9.2. אין באמור בס"ק 9.1 לעיל, כדי לפגוע בזכויות האשכול על פי הסכם זה ועל פי כל דין.

10. ביטוח

10.1. המזמין בסעיף זה (ביטוח) יקרא: אשכול יישובי נגב מערבי ו/או איגוד ערים אשכול יישובי נגב מערבי ו/או רשויות בתחום הטיפול של אשכול נגב מערבי ו/או מי שמקבל שירותים מהאשכול ו/או גופים קשורים לאשכול ו/או מדינת ישראל - המשרד להגנת הסביבה.

10.2. מבלי לגרוע מהתחייבויות הספק על-פי הסכם זה ומאחריותו לנזקים להם הוא יהיה אחראי על-פי כל דין, הספק מתחייב לעשות ביטוחים כמפורט בהסכם זה.

10.3. עלות הביטוחים וההשתתפויות העצמיות יחלו על הספק בלבד. כל דרישות הביטוח הרשומות בהסכם זה ייושמו בפוליסות הביטוח של הספק לפני ההתקשרות בין הצדדים. הספק יסדיר ביטוח לרכוש וציוד שימשו אותו לביצוע התחייבויותיו על פי הסכם זה.

10.4. הספק מצהיר בזה בשמו ובשם מי מטעמו שלא יבוא בטענה או דרישה כלפי המזמין בגין כל נזק או אבדן שניתן היה לבטח אותם כאמור, וכך גם לגבי תביעת שיבוב מכל סוג לרבות תביעות תחלוף מחברות ביטוח.

10.5. הביטוח הנדרש, גבולות האחריות וסכומי הביטוח הרשומים בפוליסות ובאישור קיום ביטוחים המצ"ב **כנספח ד' 2** (להלן: **אישור קיום ביטוחים**) אשר מהווה חלק בלתי נפרד מהסכם זה, הנם מזעריים ואין בהם משום אישור של המזמין או מי מטעמו להיקף וגודל הסיכון העומד לביטוח. על הספק יהיה לקבוע ביטוחים וסכומים לביטוח ככל האפשר וכפי הסיכון על מנת למנוע הפסד לו, למזמין ולצד שלישי.

10.6. מובהר בזה כי "אישור קיום ביטוחים" הרשום בהסכם זה לא נועד לצמצם את התחייבויות על פי ההסכם, והתוכן התמציתי של אישור קיום ביטוחים הינו אך ורק כדי לאפשר למבטחים לעמוד בהנחיות הפיקוח על הביטוח לגבי נוסח אישור קיום ביטוחים. על הספק יהיה ללמוד דרישות אלו ובמידת הצורך להיעזר באנשי ביטוח מטעמו על מנת להבין את הדרישות וליישמן בביטוחיו ללא הסתייגויות.

10.7. הפר הספק את הוראות פוליסות הביטוח באופן המפקיע את זכויותיו ו/או את זכויות המזמין, יהא הספק אחראי לנזקים שייגרמו למזמין באופן מלא ובלעדי ולא תהיינה לו כל תביעות ו/או טענות, כספיות או אחרות כלפיו, והוא יהיה מנוע מלהעלות כלפי המזמין והבאים מטעמו כל טענה כאמור.

חתימה וחתימת המציע:

עמוד 42 מתוך 69

© כל הזכויות שמורות לאשכול רשויות נגב מערבי. אין להעתיק או לעשות שימוש כלשהו במסמך זה ללא אישור האשכול.

10.8. הספק לבדו יהיה אחראי על פי דין לנזקים בלתי מבוטחים, לרבות נזקים שהם מתחת לגבול ההשתתפות העצמית הנקובה בפוליסה.

10.9. **14 ימי עבודה לפני החתימה על ההסכם וכתנאי לחתימת המזמין על ההסכם, ימציא הספק למזמין את אישור קיום הביטוחים ואת הפוליסות בהן נכללים הביטוחים כפי הנדרש על פי הסכם זה, כשהם חתומים על-ידי חברת ביטוח בעלת רישיון של מדינת ישראל לעסוק בסוגי הביטוח הנדרשים.**

10.10. 14 ימי עבודה לפני תום תקופת הביטוח הנקובה באישור קיום הביטוחים ו/או בפוליסות, ימציא הספק למזמין אותם שוב כשהם מתוארכים לתקופת ביטוח נוספת.

10.11. מוסכם בזאת כי בהמצאת אישור קיום הביטוחים ו/או הפוליסות כאמור לעיל, אין משום מתן פטור כלשהו לספק מאחריותו על פי הסכם זה ו/או על פי דין, בין אם חברת הביטוח התחייבה לשפות על נזקים כאמור ובין אם לאו, והמצאתם לידי המזמין כאמור לעיל, אין בה כדי להטיל על המזמין אחריות כלשהי לגבי היקפו וטיבו של הביטוח.

10.12. מוצהר ומוסכם בין הצדדים כי המזמין יהיה רשאי לבדוק את אישור קיום הביטוחים ו/או הפוליסות אך לא יהיה חייב לעשות כך. למען הסר ספק, בדיקתם או אי בדיקתם על ידי המזמין או מי מטעמו אינה פוטרת את הספק מאחריות על פי דין או אחריות על פי הסכם זה.

10.13. הספק יכול להגיש העתקי פוליסות ובה ימחק כל מידע שאינו רלוונטי לדרישות המזמין, לרבות מחירים, שמות מבוטחים או ספקים אחרים, כתובות, מידע עסקי סודי וכיו"ב.

10.14. מוצהר ומוסכם בין הצדדים כי המזמין יהיה רשאי לבקש מהספק לשנות או לתקן את הפוליסות ו/או את אישור קיום הביטוחים על מנת להתאימם להתחייבויות על פי ההסכם. הבקשה לתיקון או שינוי לא תהווה אישור לתקינות אישור קיום הביטוחים ו/או הפוליסות ולא תחול עקב כך על המזמין אחריות כל שהיא.

10.15. מוצהר ומוסכם בין הצדדים, כי באם יחול עיכוב בתחילת ביצוע ההתחייבויות על פי ההסכם עקב אי המצאת או אי הסדרת ביטוח כנדרש, יישא הספק על פי דין בכל הוצאה או נזק שיגרם עקב העיכוב כאמור.

10.16. הספק לבדו יהיה אחראי על פי דין לנזק, אבדן והפסד שסיבתם סכום לא מתאים בפוליסת ביטוח או הפרת תנאי הפוליסה או הפרת הוראות הפוליסה.

חתימה וחתימת המציע:

עמוד 43 מתוך 69

© כל הזכויות שמורות לאשכול רשויות נגב מערבי. אין להעתיק או לעשות שימוש כלשהו במסמך זה ללא אישור האשכול.

- 10.17. הספק מצהיר כי לא תהיה לו כל טענה ו/או דרישה ו/או תביעה כנגד המזמין ו/או הבאים מטעמו בגין נזק שהוא זכאי לשיפוי (או שהיה זכאי אלמלא תוכן הפוליסה) עפ"י הביטוחים הנ"ל ו/או ביטוח אחר שהסדיר, והוא פוטר בזאת אותם מכל אחריות לנזק כאמור. האמור לעיל בדבר פטור מאחריות לא יחול כלפי אדם שביצע נזק בזדון לספק.
- 10.18. הפוליסות ואישור קיום ביטוחים יכללו: ביטוח אחריות כלפי צד שלישי. ביטוח אחריות מעבידים. ביטוח אחריות המוצר.
- 10.19. בנוסף לביטוחים לעיל, יסדיר הספק פוליסות לביטוח כלי רכב מתנייע וממונע אחר אשר ישמש אותו לצורך ביצוע עבודות על פי מכרז זה.
- 10.20. כל הפוליסות תכלולנה: סעיף לפיו תשלום הפרמיות וההשתתפויות העצמיות יחולו על הספק. סעיף לפיו מוותר המבטח על זכותו לתחלוף כלפי המזמין והבאים מטעמו. וויתור כאמור לא יחול כלפי מי שביצע נזק בזדון כלפי הספק. סעיף לפיו המבטח לא יטען לטענת ביטוח כפל כלפי מבטחי המזמין והביטוח של הספק הינו ראשוני וקודם לכל ביטוח שנערך על ידי המזמין. ביטול חריג רשלנות רבתי אולם אין בביטול החריג בכדי לפגוע בזכויות המבטח ו/או בחובות המבוטח על פי הדין. כיסוי זיהום פתאומי תאונתי ובלתי-צפוי. סעיף לפיו הפוליסות לא תצומצמנה ולא תבוטלנה במשך תקופת הביטוח, אלא אם תימסר הודעה כתובה על כך בדואר רשום לידי המזמין לכל הפחות 60 יום מראש. סעיף לפיו מעשה או מחדל של הספק בתום לב לא תפגע בזכויות המזמין לקבלת שיפוי.
- 10.21. הפוליסה לביטוח אחריות סיכוני צד שלישי תכלול כיסוי ביטוחי בגין: תביעות שיבוב של המוסד לביטוח לאומי למעט תביעה כנגד מי שחייב בתשלום דמי ביטוח לאומי כלפי עובדיו. שימוש ברכב שאינו חייב בהסדרת ביטוח על פי הפקודה לביטוח כל רכב מנועי. פגיעה בכל רכוש כולל רכוש בבעלות המזמין. שימוש במכשירי הרמה.
- 10.22. בפוליסה לביטוח אחריות המוצר ירשמו:
- 10.22.1. סעיף "תקופת ביטוח רטרואקטיבית". מועד תחילת הכיסוי הרטרואקטיבי יחול מיום ההתקשרות בין המזמין לבין הספק.
- 10.22.2. סעיף "תקופת ביטוח וגילוי מאורכת". תקופת גילוי של 12 חודשים לאחר ביטול או אי חידוש הביטוח למעט עקב מעשה מרמה או אי תשלום ע"י הספק, ובתנאי שאין ביטוח אחר המכסה את חבות הספק באותו היקף ביטוח כפי הפוליסה שפקעה.

חתימה וחתימת המציע:

עמוד 44 מתוך 69

© כל הזכויות שמורות לאשכול רשויות נגב מערבי. אין להעתיק או לעשות שימוש כלשהו במסמך זה ללא אישור האשכול.

10.23. הרחבי שיפוי:

- 10.23.1 הפוליסות לביטוח חבויות למעט ביטוח אחריות מעבדים, תכלולנה הרחבת שיפוי לטובת המזמין בגין אחריותו למעשה ו/או טעות ו/או מחדל של הספק ותכלולנה סעיף "אחריות צולבת" לפיו יחשב הביטוח כאילו הוצאה הפוליסה על שם כל אחד מיחיד המבוטח בנפרד.
- 10.23.2 ביטוח אחריות מעבידים יורחב לשפות את המזמין באם תחשב כמעביד של עובדי הספק.
- 10.24 גבולות האחריות בפוליסות ואישור קיום ביטוחים יהיו לתובע ולתקופת הביטוח וכדלקמן: ביטוח אחריות כלפי צד שלישי – 2,000,000 ש"ח. ביטוח אחריות מוצר – 2,000,000 ש"ח. ביטוח אחריות מעבידים, כפי הפוליסה של הספק.
- 10.25 ביטוח אחריות המוצר יהיה בתוקף, כל עוד יש לספק אחריות על פי כל דין.
- 10.26 הפוליסות תהיינה על פי נוסח הידוע בשם 'ביט' או נוסח אחר הדומה לו בכיסוי הביטוחי.
- 10.27 ככל שלדעת הספק קיים צורך להרחיב את היקף ביטוחי הספק ו/או לערוך ביטוחים נוספים ו/או משלימים, יערוך הספק את הביטוח הנוסף ו/או המשלים כאמור, על חשבונו הוא ובכפוף לאמור לעיל.
- 10.28 מבלי לגרוע מכלליות האמור בכל מקום בהסכם זה, ולאורך כל תקופת ההסכם, מתחייב הספק למלא אחר כל הוראות חוק לביטוח לאומי על כל צווי ותקנותיו. על הספק חלה החובה על פי החוק ועל פי הסכם זה לוודא כי כל קבלני המשנה מטעמו יקפידו אף הם למלא אחר כל הוראות חוק לביטוח לאומי על כל צווי ותקנותיו.
- 10.29 הספק מתחייב לשמור ולקיים את כל הוראות פוליסת הביטוח כלשונו ומבלי לפגוע בכלליות האמור, לשמור על כל הוראות הבטיחות והזהירות הנכללות בפוליסות הביטוח. ולדרישת המזמין לעשות כל פעולה כדי לממש את פוליסות הביטוח בעת הצורך.
- 10.30 הוראות סעיף זה (ביטוח) על כל סעיפי המשנה שבו, אינן באות לגרוע מחיובי הספק לפי הסכם זה, או כדי להטיל על המזמין חבות כל שהיא. לפיכך, מוצהר ומובהר בזאת במפורש, כי אין בעריכת ביטוחים כאמור, כדי ליצור עילות תביעה כלשהן כלפי המזמין שלא היו קיימות כלפיו, אלמלא נערך הביטוח וכן אין בכך כדי לפטור את גורם הנזק (למעט המזמין) מאחריות בגין נזק שנגרם על ידו.

חתימה וחתימת המציע:

עמוד 45 מתוך 69

© כל הזכויות שמורות לאשכול רשויות נגב מערבי. אין להעתיק או לעשות שימוש כלשהו במסמך זה ללא אישור האשכול.

הפרה של סעיף זה (סעיף ביטוח), תהווה הפרה של תנאי מהותי של החסכם.

11. אחריות למוצרים

11.1. הספק אחראי לספק לאשכול, מוצרים באיכות גבוהה, שלמים, תקינים, וללא כל פגם בתקופה של 12 חודשים ממועד קבלתם על ידי האשכול ע"פ רשימה שסיפק, לרבות אספקת חלקי חילוף והחלפתם תוך 4 ימי עבודה מדרישת המנהל ללא קבלת תמורה.

האחריות הינה לנזק או פגמים הנובעים מפגם בייצור בלבד ולא כתוצאה משימוש לא סביר, ונדליזם, פגיעה מכנית, חבלה, נפילה וכד'.

באם המוצר אינו ניתן לתיקון עקב פגם/ים ע"פ קביעת המנהל, יוחלף המוצר במוצר חדש תוך 4 ימי עבודה מדרישת המנהל ללא קבלת תמורה נוספת.

11.2. הספק יהיה אחראי כי לכל המוצרים המסופקים על ידו תהיה אחריות מסוג "אחריות המוצר" כקבוע באישור הביטוחים המצורף להסכם.

11.3. במשך תקופת ההתקשרות כולל תקופת האחריות, מתחייב הספק להחזיק במלאי של חלקי חילוף למוצרים בזמינות מיידית של 5 ימי עבודה, ויחליפם ללא כל תמורה. עם תום תקופת האחריות המחירים של חלקי החילוף והעבודה יהיו קבועים בהתאם למחירון שצורף להצעת הספק הזוכה במכרז זה, עד לפקיעת תקופת ההתקשרות.

12. אחריות לנזק

12.1. הספק בלבד יהיה אחראי בלעדית לכל נזק שיגרם למורשיו ועובדיו ו/או לרכושם וכן לכל נזק שיגרם על ידו ו/או ע"י מורשיו ו/או עובדיו לאדם ו/או לרכוש מחמת כל מעשה או מחדל הקשורים בביצוע העבודות על פי הסכם זה.

12.2. אם יתגלו ליקויים כפי שייקבע על ידי המנהל במהלך העבודה ו/או אם תהיה על-ידי הספק פגיעה בתשתיות, הספק מתחייב לתקן את הליקויים לא יאוחר מ-24 שעות מדרישת המנהל לשביעות רצונו. במקרה של פגיעה במערכת הולכת מים ו/או שפכים, יתקן הספק את הנזק ללא דיחוי ובאופן מידי **לא יאוחר מ-3 שעות ממועד מסירת הודעה לספק**. לא ביצע הספק את תיקון הנזק/ים במועדים כאמור, רשאי האשכול לתקן את הנזק/ים על-ידו או על-ידי מי מטעמו ולחייב את הספק במלוא סכום הוצאותיו בתוספת 15% דמי ניהול ללא זכות ערעור של הספק.

הספק מתחייב לדווח לאשכול על כל נזק שנגרם במהלך מתן השירותים באופן מידי. אחרת, הספק יהיה אחראי לכל נזק שיגרם גם כתוצאה מאי הדיווח בזמן ובנוסף יחויב בפיצוי לפי הוראות הסכם זה.

חתימה וחתימת המציע:

עמוד 46 מתוך 69

© כל הזכויות שמורות לאשכול רשויות נגב מערבי. אין להעתיק או לעשות שימוש כלשהו במסמך זה ללא אישור האשכול.

12.3. יתר על כן, הספק מתחייב לפצות ו/או לשפות את האשכול/ הרשויות בגין כל נזק ו/או כל חיוב כספי ו/או כל תשלום ו/או הוצאה שיחולו על האשכול/הרשויות ו/או שהאשכול/רשויות יהיו חייבים לשאת בהם אף שטרם נשאו בהם בפועל, מחמת כל מעשה ו/או מחדל הקשורים בספק ו/או במורשיו ו/או בעובדיו ו/או באופן ביצוע העבודות.

כל סכום שיגיע כאמור לעיל לאשכול, מאת הספק, יישא ריבית והפרשי הצמדה על פי החוק, מעת דרישת האשכול מהספק ועד תאריך התשלום בפועל.

12.4. מוסכם בזה שכל סכום העשוי להגיע לאשכול מאת הספק בהתאם להסכם זה, ניתן לקזזו מהתמורה או מכל סכום אחר שעל האשכול לשלמו לספק ומכל ערבות שניתנה בין השאר גם לכיסוי סכומים כאמור.

12.5. מוסכם כי האשכול יהא רשאי לקזז מהסכומים שיהיה עליו לשלם לספק, כל סכום שיהיה עשוי להגיע לו מהספק על פי ההסכם זה ו/או בגין ההסכם.

13. רישיונות והיתרים

13.1. הספק מתחייב לקבל רישיון ו/או היתר טרם ביצוע פעולה כלשהיא, לצורך ביצוע העבודות על ידו ו/או ע"י עובדיו ו/או מועסקיו, וזאת בכפוף לכל דין.

13.2. בעבודה שלביצועה יש צורך רישום, רישיון או היתר ע"י דין, חייב הספק להעסיק רק מי שרשום שהינו בעל רישיון כאמור.

14. ויודגש כי הובלת המוצרים לצורך אספקתם תתבצע באמצעות בעל רישיון מוביל תקף, כדין.

15. מילוי הוראות ומניעת רעש

15.1. הספק מתחייב למלא את התחייבויותיו ע"י הסכם זה על פי הוראות כל דין המתייחסות במישרין ו/או בעקיפין לביצוע העבודות נשוא הסכם זה לרבות הוראות בטיחות תקנות התעבורה, הנחיות ודיני איכות הסביבה וחוקי העזר העירוניים.

15.2. הספק מתחייב לבצע את העבודות בצורה שקטה, מסודרת ולהימנע מהקמת רעש שיהיה בו כדי להפריע לתושבים ולמנוחתם.

15.3. מובא לידיעת המציעים כי במהלך ביצוע השירותים ע"י ההסכם, תתכנה הפרעות מצד תושבים. במקרה של כל הפרעה מכל סוג, באחריות הספק להגיש תלונה במטרה כנגד הגורם המפריע ולדאוג להמשך רציף של העבודה. כמו כן עליו להבטיח את המשך העבודה בכל דרך שהיא.

חתימה וחתימת המציע:

עמוד 47 מתוך 69

© כל הזכויות שמורות לאשכול רשויות נגב מערבי. אין להעתיק או לעשות שימוש כלשהו במסמך זה ללא אישור האשכול.

15.4. המנהל ו/או המפקח יהיו רשאים להפסיק את ביצוע העבודות, אם הספק לא ימלא אחר הוראות פרק זה, ולחייב את הספק בכל הנזקים.

16. אי קיום יחסי עובד מעביד

16.1. מוסכם ומוצהר בין הצדדים מפורשות כי הספק, מורשיו ועובדיו הינם לגבי האשכול בגדר של קבלן עצמאי, ואין נקשרים בין האשכול לבנים יחסי עובד ומעביד, ואין הספק, מורשיו ועובדיו זכאים לכל תשלום ו/או זכויות שהם המגיעים עפ"י כל דין ו/או נוהג לעובד ממעבידיו.

16.2. מוסכם בזה מפורשות כי הספק בלבד יישא בכל התשלומים וההטבות הסוציאליות המגיעות על פי כל דין ונוהג לעובדיו ופועליו. האשכול לא ישא בכל תשלום או הטבה.

16.3. יחויב האשכול בתשלום כלשהו לספק ו/או לעובדיו ו/או למועסקיו, המשתלם כרגיל לעובד ממעבידו, יפצה הספק את האשכול בכל סכום בו יחויב כאמור לרבות הוצאת משפט ושכר טרחת עו"ד.

17. איסור העברת זכויות וחובות

הספק מתחייב לא למסור ו/או להעביר ו/או להסב ו/או להימחות את זכויותיו וחובותיו, על פי הסכם זה, כולן או חלקן, ולא לשעבדן כולן או חלקן, בין תמורה ובין שלא בתמורה, אלא אם כן קיבל הסכמה מראש, מפורשת ובכתב מאת האשכול, חתומה על ידי מנכ"ל האשכול.

18. פיצויים

18.1. הספק ישלם לאשכול פיצויים מוסכמים מראש, לכל מקרה, בגין אי ביצוע של עבודה נדרשת בהתאם לדרישות ההסכם ונספחיו או בגין ביצוע לקוי של עבודה כמפורט להלן:

מס' סידורי	הנושא / הליקוי	סכום בש"ח
1	פיצוי מוסכם ליחידה לכל מקרה	
1	איחור בתחילת ביצוע העבודות כפי שנקבע, קרי 45 יום מחתימת החוזה (הפיצויים לא יחולו במקרה והאיחור באספקה נגרם כתוצאה מכוח עליון ו/או הטלת סגר ו/או הכרזת מצב מיוחד בעורף)	500 ₪ לכל יום עיכוב
2	אי פיזור והצבת המוצרים במקום ההצבה כנדרש, במועד שנקבע	50 ₪ לכל יחידה

חתימה וחתימת המציע:

עמוד 48 מתוך 69

© כל הזכויות שמורות לאשכול רשויות נגב מערבי. אין להעתיק או לעשות שימוש כלשהו במסמך זה ללא אישור האשכול.

3	עובדים ללא ציוד בטיחות	300 ₪ לכל אירוע
4	איחור באספקת המוצר עפ"י הלוח"ז שנקבע ואושר ע"י האשכול	300 ₪ לכל יום עיכוב לכל מוצר
5	אספקת מוצר שלא עומד במפרט שנקבע וכן מוצר לא מסומן (בטיבוע ו/או מדבקה) כפי שנדרש	300 ₪ לכל מוצר
6	אי החלפת מוצר חדש שנמצא כתקול תוך 4 ימי עבודה	1,000 ₪ לכל מוצר לכל יום מעבר ל-4 ימי עבודה
7	הפרה של הוראה ו/או התחייבות נשוא ההסכם שאינה מוגדרת בטבלה זו.	עד 3,000 ₪ לכל אירוע מהתמורה
8	אי ביצוע הוראות המנהל או המפקח	1,000 ₪ לכל אירוע
9	הפרה בטיחותית שלא תתוקן תוך 24 שעות ממועד שקיבל הספק הודעה עליה	5,000 ₪ לכל יום שלא תוקנה ההפרה, מעבר ל-24 שעות
10	אי דיווח ישיר - תוך שעה - ע"י הספק לאשכול על כל נזק שנגרם במהלך אספקה ו/או הצבה, ו/או איסוף של המוצר מכל סוג שהוא	1,000 ₪ לכל אירוע

18.2. האשכול יהא רשאי לקזז ולנכות מסכום כל שהוא המגיע לספק לפי הסכם זה, את סכום הפיצויים המוסכמים מראש המפורטים בס"ק לעיל, ו/או כל סכום שלדעת המנהל מגיע מהספק לאשכול ו/או לכל צד ג', עפ"י ההסכם או עפ"י דין, זאת מבלי לפגוע בכל סעד או תרופה לו זכאי האשכול על פי ההסכם או על פי דין.

18.3. אין באמור לעיל, כדי לגרוע מכל סעד או תרופה לו זכאי האשכול ע"פ כל דין.

19. מצב חירום

בעת מצב חירום יידרש המציע לקיים את התחייבותיו, במתכונת שתיקבע ע"י האשכול.

חתימה וחותמת המציע:

עמוד 49 מתוך 69

© כל הזכויות שמורות לאשכול רשויות נגב מערבי. אין להעתיק או לעשות שימוש כלשהו במסמך זה ללא אישור האשכול.

20. הפרת ההסכם - סילוק יד הספק

20.1. בכל אחד מהמקרים דלהלן יהא האשכול רשאי, לאחר מתן הודעה בכתב של 7 ימים, וללא שתוקנו הליקויים ו/או נפתרו הבעיות בתוך 48 שעות מיום שיגור ההודעה באמצעות דואר אלקטרוני למשרדו של הספק ולאחר תום המועד שניתן לספק בהודעה, לסלק את ידו של הספק ולהשלים או לבצע את העבודות.

ואלה המקרים:

- (1) הספק נותן, לדעת המנהל, שרות פחות בטיבו מזה הקבוע בהסכם ו/או המוצרים אינם תואמים את דרישות המכרז וההסכם ו/או לרבות ומבלי לפגוע בכלליות האמור לעיל, הספק איננו מבצע את העבודות במהלך כל שעות העבודה.
- (2) הספק אינו מבצע את העבודות כנדרש בהסכם באופן משביע רצון, לדעת המנהל.
- (3) כשהספק פושט את הרגל או כשניתן נגדו או נגד יחידיו, אם הספק הוא שותפות, צו קבלת נכסים או במקרה של גוף מאוגד, כשהוא בהליכי פירוק.
- (4) בכל מקרה בו עשויה להתבצע העבודה בידי נאמן, מנהל עיזבון או כל אדם וגורם אחר הממונה על נכסי הספק.
- (5) כשהספק מסב, מעביר או משעבד את ההסכם, כולו או מקצתו, לאחר או מעסיק קבלן משנה בביצוע העבודה, בלי הסכמת האשכול בכתב.
- (6) כשהספק מסתלק מביצוע ההסכם.
- (7) כשאין הספק מתחיל בביצוע העבודות או כשהוא מפסיק את מהלך ביצוע ואינו מציית תוך 24 שעות להוראה בכתב מהמנהל להתחיל או להמשיך בביצוע העבודות.
- (8) כשיש ביד המנהל הוכחות להנחת דעתו שהספק מתרשל בזדון בביצוע ההסכם ו/או מרמה את האשכול.
- (9) כשיש ביד המנהל הוכחות להנחת דעתו שהספק או אדם אחר בשמו של הספק, נתן או הציע לאדם כלשהו שוחד, מענק, דורון או טובת הנאה כלשהי בקשר להסכם או לכל דבר הכרוך בביצוע ההסכם.

20.2. סילוק ידו של הספק לפי ס"ק 20.1 (1) ו-(2) לעיל, אין בהם משום ביטול ההסכם על ידי האשכול, והספק יהא חייב לעמוד בכל התחייבויותיו לפי ההסכם פרט להתחייבות שהמנהל ימנע אותו מלמלא. מאידך לא יהא האשכול חייב כלפי הספק אלא בהתחייבויות המפורטות בס"ק 20.4 ו-20.5 להלן. האשכול לא יהא חייב בכל תשלום נוסף או בפיצויים.

20.3. במועד סילוק ידו של הספק לפי ס"ק 20.1 יקבע האשכול ויודיע לספק בכתב מהו אומדן התמורה אשר לדעתו זכאי הספק בביצוע העבודות עד לשעה האמורה

חתימה וחתימת המציע:

עמוד 50 מתוך 69

© כל הזכויות שמורות לאשכול רשויות נגב מערבי. אין להעתיק או לעשות שימוש כלשהו במסמך זה ללא אישור האשכול.

בהודעת האשכול. הספק לא יהא זכאי לקבל סכום העולה על האומדן שקבע האשכול.

20.4. משעת סילוק ידו של הספק כאמור על ידי האשכול לא יהא האשכול חייב לספק סכום כלשהו בקשר להסכם עד שיתבררו ויאושרו בכתב על ידי האשכול הוצאות השלמת העבודה ובדיקתה וכן דמי נזק שנגרמו לאשכול על ידי כל דחייה בהשלמתה ונזקים או הוצאות כלשהן שנגרמו לאשכול על ידי הספק וכן פיצויים אחרים כלשהם שהספק חייב בתשלום. רק אז יהא הספק זכאי לקבל את ההפרש שבין אומדן התמורה שהספק זכאי לה על פי החישוב האמור בס"ק 20.3 לעיל לבין סכום ההוצאות, הנזקים והפיצויים כפי שאושרו על ידי האשכול.

20.5. היה סכום השלמת ביצוע העבודות, הנזקים והפיצויים כפי שאושרו על-ידי האשכול, כאמור בס"ק 20.3, עולה על אומדן התמורה המגיעה לספק כאמור, יהא הספק חייב בתשלום ההפרש שביניהם לאשכול, והאשכול יהא זכאי לגבותו מכל סכום שמגיע ממנו לספק וכן לגבותו מהספק בכל דרך אחרת. הוראות סעיף זה באות להוסיף על זכויות האשכול לפי הסכם זה ולפי כל דין ולא לגרוע מהן.

21. ביטול ההסכם

21.1. במהלך תקופת ההתקשרות, האשכול יהא רשאי לבטל הסכם זה על ידי מתן הודעה מוקדמת של 15 יום מראש לספק, בלא שיצטרך לנמק את הסיבות לביטול ההסכם. במקרה זה, ישלם האשכול לספק את התשלומים המתייחסים לביצוע השירותים שביצע הספק ולמוצרים שסיפק עד לתאריך הביטול בלבד. האשכול לא יהא חייב בכל פיצוי או תשלום שהוא, עבור או בקשר עם אותו חלק שהביטול מתייחס אליו או בשל ביטול ההסכם כאמור בסעיף זה.

21.2. בנוסף ומבלי לגרוע מהסעיפים הנקובים לעיל, שמורה לאשכול הזכות לבטל את ההסכם אם ארע אחד או יותר מהאירועים המפורטים בסעיף 20 לעיל.

21.3. במידה שיחליט האשכול על ביטול ההסכם לפי ס"ק 21.1 לעיל, תשלח הודעה על כך לספק בדואר אלקטרוני. הביטול כאמור ייכנס לתוקפו תוך 7 ימים מיום שתשלח ההודעה כאמור.

21.4. בוטל ההסכם עקב אחת מן הסיבות המנויות לעיל, לא יהא הספק זכאי לתשלום כלשהו עקב ביטול ההסכם ו/או עבור התקופה שלאחר ביטול ההסכם והאשכול ישלם לספק תמורת השירותים שסיפק (ובתנאי שביצע את כלל הפעילות שנדרש עבור כל מוצר) שאושרו על-ידי האשכול ושבוצעו, עד תאריך ביטול ההסכם בניכוי כל הוצאות האשכול עקב או כתוצאה מהביטול, ובכפוף להוראות הסכם זה, לרבות זכות הקיזוז.

חתימה וחתימת המציע:

עמוד 51 מתוך 69

© כל הזכויות שמורות לאשכול רשויות נגב מערבי. אין להעתיק או לעשות שימוש כלשהו במסמך זה ללא אישור האשכול.

21.5. בנוסף לאמור לעיל, יהא האשכול רשאי להתקשר עם המציע הכשיר השני או אחר שייקבע על ידו לביצוע העבודות נשוא ההסכם, ומבלי לפגוע בזכויותיו המפורטות לעיל.

21.6. התקשר האשכול עם ספק אחר כאמור, יישא הספק בהוצאות שנגרמו לאשכול, בתוספת קבועה של 15% וישלמו תוך 10 ימים מיום שיידרש לכך על-ידי האשכול. סכום ההוצאות ייקבע באופן סופי ומוחלט על-ידי מנכ"ל האשכול.

21.7. בנוסף ומבלי לגרוע מהאמור לעיל, יהא האשכול רשאי לעכב כל תשלום המגיע לספק וכן לחלט את הערבות שניתנה על-ידי הספק להבטחת ביצוע ההסכם על חשבון הפיצוי המוסכם הקבוע לעיל ו/או על חשבון הוצאותיו, לרבות התוספת הקבועה, כאמור לעיל ומבלי לגרוע בכל זכות אחרת הנתונה לו על פי דין או על-פי ההסכם.

22. שונות

22.1. הסכם זה ממצה את הסכמת הצדדים לו, ונתונים כלשהם שנמסרו, או שנעשו, בכתב או בעל-פה, על ידי צד להסכם זה כלפי רעהו, עובר לחתימת הסכם זה, ואינם מצויינים במפורש בהסכם זה, הינם בטלים ומבוטלים ומשוללי נפקות, מכל מין וסוג.

22.2. כל ויתור, הנחה, ארכה, מחדל או הימנעות מנקיטת פעולה לא יחשבו כוויתור האשכול על זכויותיו על-פי הסכם זה ו/או על-פי כל דין, אלא אם כן ויתר האשכול על זכויותיו במפורש ובכתב.

22.3. הספק מצהיר ומאשר כי קיבל את כל ההחלטות וכן, לפי עניין, ביצע את כל הפעולות הדרושות, לרבות הפעולות הדרושות על-פי דין, לשם ההתקשרות בהסכם זה, וכי הגורמים החותמים בשמו על הסכם זה, הוסמכו לכך כדין.

22.4. **המוצרים נשוא הסכם זה יהיו רכושו הבלעדי של האשכול.**

22.5. ככל שיהיה כל שינוי במעמדו המשפטי של האשכול, אין בו כדי להשפיע על תנאי חוזה זה.

22.6. **בין הצדדים מוסכם כי כל סעד ו/או זכות הנתונים לאשכול עפ"י הסכם זה יהיו נתונים גם לרשויות מקומיות החברות באשכול.**

22.7. סמכות השיפוט הייחודית בכל נושא הכרוך והקשור לחוזה זה, ללא יוצא מן הכלל, נתונה לבית משפט השלום בבאר שבע או לבית משפט המחוזי מחוז דרום.

23. כתובות והודעות

23.1. כתובות הצדדים הם כמפורט במבוא להסכם זה.

23.2. כל הודעה, מסמך או מכתב שישלח על-ידי הצדדים על-פי הכתובות דלעיל יחשב כאילו נמסר לתעודתו תוך 72 שעות ממועד מסירתו לבית דואר כדבר דואר רשום

חתימה וחתימת המציע:

עמוד 52 מתוך 69

© כל הזכויות שמורות לאשכול רשויות נגב מערבי. אין להעתיק או לעשות שימוש כלשהו במסמך זה ללא אישור האשכול.

אם נמסרה ביד – במועד מסירתה, ואם נשלחה בפקסימיליה במועד שיגורה
בפקסימיליה.

ולראיה באו הצדדים על החתום:

האשכול	הספק
אני הח"מ, עו"ד של _____ החתומה לעיל, מאשר כי ביום _____ הופיעו בפני ה"ה _____ המשמשים כמנהלי הספק , וחתמו בפני על הסכם זה וכן, הנני מאשר כי נתקבלו בספק כל ההחלטות והאישורים הדרושים על פי דין לחתימתו של הסכם זה, וכי חתימתם של ה"ה המפורטים דלעיל מחייבת את הספק.	עו"ד _____

עמוד 53 מתוך 69

חתימה וחתימת המציע: _____
© כל הזכויות שמורות לאשכול רשויות נגב מערבי. אין להעתיק או לעשות שימוש כלשהו במסמך זה ללא אישור האשכול.

נספח ד'1 להסכם - ערבות ביצוע הסכם

לכבוד אשכול רשויות נגב מערבי

הנדון: ערבות מס'.....

אנו ערבים בזה כלפיכם לסילוק כל סכום עד לסך _____ ש"ח (במילים: _____) אשר יוצמדו למדד המחירים לצרכן מדד בסיס מתאריך _____ אשר ידרשו מאת: _____ (להלן: "החייב") בקשר עם מכרז מס' 16/2023.

אנו נשלם לכם את הסכום הנ"ל תוך 15 יום מתאריך דרישתכם הראשונה שנשלחה אלינו במכתב בדואר רשום, מבלי שתהיו חייבים לנמק את דרישתכם ומבלי לטעון כלפיכם טענת הגנה כל שהיא שיכולה לעמוד לחייב בקשר לחיוב כלפיכם, או לדרוש תחילה את סילוק הסכום האמור מאת החייב.

ערבות זו תהיה בתוקף מתאריך _____ עד לתאריך _____.

ערבות זו אינה ניתנת להעברה.

דרישה על ערבות זו יש להפנות לסניף הבנק / חברת הביטוח שכתובתו:

שם הבנק/חברת הביטוח	מס' הבנק ומס' הסניף	כתובת סניף הבנק/ חברת הביטוח
תאריך	שם מלא	חתימה וחותמת
מס' טלפון	מס' פקס'	

עמוד 54 מתוך 69

© כל הזכויות שמורות לאשכול רשויות נגב מערבי. אין להעתיק או לעשות שימוש כלשהו במסמך זה ללא אישור האשכול. חתימה וחותמת המציע: _____

נספח ד'2 להסכם - אישור קיום ביטוחים

תאריך הנפקת האישור	אישור קיום ביטוחים			
אישור ביטוח זה מהווה אסמכתא לכך שלמבוטח ישנה פוליסת ביטוח בתוקף, בהתאם למידע המפורט בה. המידע המפורט באישור זה אינו כולל את כל תנאי הפוליסה וחריגיה. יחד עם זאת, במקרה של סתירה בין התנאים שמפורטים באישור זה לבין התנאים הקבועים בפוליסת הביטוח יגבר האמור בפוליסת הביטוח למעט במקרה שבו תנאי אישור זה מיטיב עם מבקש האישור.				
ממקד מבקש האישור	אופי העסקה	המבוטח	גורמים נוספים הקשורים למבקש האישור וייחשבו כמבקש האישור	ממבקש האישור
מזמין מוצרים	אספקת קומפוסטרים	שם :	שם : איגוד ערים אשכול יישובי נגב מערבי ו/או רשויות בתחום הטיפול של אשכול נגב מערבי ו/או מי שמקבל שירותים מהאשכול ו/או גופים קשורים לאשכול ו/או מדינת ישראל - המשרד להגנת הסביבה	שם : אשכול יישובי נגב מערבי
		ת.ז.ח.פ.	ח.פ.	ח.פ.:
		מען	מען :	מען :

כיסויים נוספים בתוקף וביטול חריגים	מטבע	השתתפות עצמית (אין חובה להציג נתון זה)	גבול אחריות לכלל פעילות המבוטח / סכום ביטוח/שווי העבודה		תאריך סיום	תאריך תחילה	נוסח ומהדורת הפוליסה	מספר הפוליסה	סוג הביטוח חלוקה לפי גבולות אחריות או סכומי ביטוח
			לתקופה	למקרה					
302 – אחריות צולבת (למעט בגין אחריותו המקצועית של מבקש האישור) 309 - ויתור על תחלוף לטובת מבקש האישור, למעט בגין מי שגרם לנזק בזדון. 315 - כיסוי לתביעות מלייל 321 - מבוטח נוסף בגין מעשי או מחדלי המבוטח – מבקש האישור 328 - ראשוניות 329 - רכוש מבקש האישור ייחשב כצד ג' (למעט נזק שנגרם לרכוש מבוטח או שהיה יכול להיות מבוטח במסגרת פרק הרכוש).	₪		2,000,000	2,000,000			ביט		צד ג'
309 - ויתור על תחלוף לטובת מבקש האישור 319 - מבוטח נוסף היה וייחשב	₪						ביט		אחריות מעבידים

חתימה וחותרמת המציע :

עמוד 55 מתוך 69

© כל הזכויות שמורות לאשכול רשויות נגב מערבי. אין להעתיק או לעשות שימוש כלשהו במסמך זה ללא אישור האשכול.

כמעבדים של מי מעובדי המבוטח 328 ראשוניות									
302 – אחריות צולבת (למעט בגין אחריותו המקצועית של מבקש האישור) 309 - ויתור על תחלופ לטובת מבקש האישור, למעט בגין מי שגרם לנזק בזדון. 315 - כיסוי לתביעות מלייל 321 - מבוטח נוסף בגין מעשי או מחדלי המבוטח – מבקש האישור 328 - ראשוניות 332 - תקופת גילוי 12 חודשים	נח		2,000,000	2,000,000			ביט		אחריות המוצר
פירוט השירותים (בכפוף, לשירותים המפורטים בהסכם בין המבוטח למבקש האישור, יש לציין את קוד השירות מתוך הרשימה הסגורה המפורטת בנספח ג' כפי שמפורסם על ידי רשות שוק ההון, ביטוח וחיסכון. ניתן להציג בנוסף גם המלל המוצג לצד הקוד ברשימה הסגורה*)									
046 - מכירת/רכישת/השכרת ציוד									

ביטול/שינוי הפוליסה
שינוי לרעת מבקש האישור או ביטול של פוליסת ביטוח, לא ייכנס לתוקף אלא 60 יום לאחר משלוח הודעה למבקש האישור בדבר השינוי או הביטול.

חתימת האישור
המבטח:

נספח 3'ד להסכם - הוראות בטיחות ונוהל עבודות קבלנים

חתימה וחורתמת המציע:

עמוד 56 מתוך 69

© כל הזכויות שמורות לאשכול רשויות נגב מערבי. אין להעתיק או לעשות שימוש כלשהו במסמך זה ללא אישור האשכול.

1. הספק מתחייב לקיים הוראות כל דין בכל הקשור לביצוע העבודה, לרבות בעניין תנאי הבטיחות והגהות, לשם שמירה על שלומם של העובדים ושל כוח אדם אחר במהלך ביצוע העבודות ולשם שמירה על רכושם ורכוש אחרים.

2. הספק מצהיר בזה, כי הוא מכיר את הוראות הדין, לרבות חוק ארגון הפיקוח של העבודה התשי"ד-1954, פקודות הבטיחות בעבודה (נוסח חדש) תשי"ל-1970, תקנות הבטיחות בעבודה (עבודות בנייה), תקנות הבטיחות בעבודה (ציוד מגן אישי) התשנ"ז-1997, תקנות הבטיחות בעבודה (עזרה ראשונה במקומות עבודה) התשמ"ח-1988 וכן כל התקנות והצווים שפורסמו, לפיהם הוא מתחייב לנהוג על פיהם בקפדנות רבה וכי עליו מוטלת כל האחריות לכל תביעה שתוגש נגדו ו/או כנגד האשכול וכל מי שמטעמו, עקב הפרת כל הוראה מהוראות הדין ומהוראות אלה.

3. מובהר כי דרישות הבטיחות מחייבות את הספק, את עובדיו, את קבלני המשנה שלו וכן את הספקים וכל אדם אחר מטעמו.

4. בנוסף ומבלי לגרוע מהאמור לעיל, יקיימו הספק, עובדיו וכל הבאים מטעמו, בקפדנות את כל ההוראות וההנחיות שניתנו ע"י כל רשות מוסמכת. לרבות משרד העבודה והרווחה, משרד התחבורה, המשרד להגנת הסביבה, המשטרה, והאשכול. הספק יבצע את העבודות תוך מילוי מדויק של כל הוראות הדין, התקנות וההוראות של הרשויות המוסמכות ותוך עמידה בתקנים ישראלים בתחום ביצוע העבודות הרלוונטיות להסכם עליו הינו חתום.

5. הספק מתחייב בזה להעסיק בביצוע העבודות אך ורק עובדים מקצועיים ומיומנים בלבד שעברו הדרכות בבטיחות כללית והם בקיאים במלאכתם ואחראים לעבודתם. כמו-כן הספק יעסיק רק קבלני משנה שעברו הדרכות, ואשר מכירים את נוהלי הבטיחות ורק בכפוף לכך, שחתמו על הצהרה לפיה עברו את ההדרכה והבינו אותה.

הספק לא יהיה רשאי בשום אופן להעסיק בעבודה עובדים שאינם מתאימים ושאינם מקצועיים וזאת מבלי לגרוע מכל חובה מחובות הספק ומאחריותו על-פי הדין ובהתאם להסכם. האשכול רשאי לאשר או לסרב או להתנות את אישורו של קבלן המשנה בתנאים, לפי שיקול דעתו המוחלט.

6. הספק מצהיר ומתחייב בזה כי העבודות תבוצענה בהתאם לכל האישורים והרישיונות הדרושים וכי כל רישיונות הקבלן שבידו תקינים ותקפים וכל הכלים שבהם הוא עובד לרבות כלי רכב, כלי הרמה, כלי שינוע, מכשירי יד מכניים או חשמליים וכיוצ"ב, תקינים וכי כל כלי או מכשיר הנדרש עבורו בדיקות של בודק מוסמך תקופתי נבדק במועד ונמצא תקין והוא מצהיר ומתחייב שהמשתמשים בכלים אלו הנם עובדים מיומנים ומקצועיים אשר עברו הסמכה כחוק.

7. הספק יספק לעובדיו, לשלוחיו ולכל הפועלים מטעמו, כל ציוד מגן וציוד בטיחותי הדרוש בהתאם להוראות הדין והנהג, אשר נהוג להשתמש בו לשם בצוע עבודות מסוג העבודה נשוא ההסכם, (לרבות נעלי עבודה, סרבליים ובגדי עבודה, כפפות, אוזניות, כובעי מגן וכד') ויודא כי נעשה שימוש על-ידי העובדים בציוד זה.

8. הספק מתחייב בביצוע העבודה לקיים סדרי עבודה תקינים וסדרי בטיחות נגד תאונות, פגיעות ונזקים אחרים לנפש ולרכוש. כן יהיה עליו לדאוג לאחסון נכון ולמיקום נכון של החומרים, הציוד, המכשירים, המכונות וכלי העבודה שלו. כמו-כן, ידאג הספק להצבת ציוד כיבוי אש מתאים במקום העבודה.

הצהרת הספק

אני החתום מטה, מצהיר בזאת שקראתי את הוראות הבטיחות ונוהל עבודת קבלנים, הבנתי אותם ואני מתחייב לנהוג ולעבוד לפיהם.

כמו כן אני מתחייב להביא לידיעת עובדי את תוכן המסמך המפורט לעיל, ואוודא שהם הבינו את כל הכתוב בו וינהגו ויעבדו לפיו.

אני מצהיר שכל האחריות לבטיחותם, שלמותם ובריאותם של עובדי מוטלת עלי וכל האחריות לשלמותם ותקינותם של הציוד וכלי הרכב מוטלת עלי.

הנני משחרר את האשכול מכל אחריות כלפי עובדי וכלפי הציוד או כלפי צד ג'.

כל תביעה או פעולה משפטית כלשהי תופנה כלפי ואני אשא בתוצאות ובהוצאות.

אני מצהיר כי כל עובדי, הציוד וצד ג' מכוסים בביטוח הנדרש לביצוע העבודות בהתאם להסכם זה.

שם הספק _____

חותמת וחתימת הספק _____

הצהרת בטיחות של הספק

חתימה וחותמת המציע: _____

עמוד 58 מתוך 69

© כל הזכויות שמורות לאשכול רשויות נגב מערבי. אין להעתיק או לעשות שימוש כלשהו במסמך זה ללא אישור האשכול.

1. אני החתום מטה _____ ת.ז. _____ מאשר בזאת _____
- בחתימת ידי, שקראתי את הוראות הבטיחות ונוהל עבודת קבלנים וכל חומר אחר שנמסר לי ו/או שנתבקשתי לעיין בו על-ידי הממונה על הבטיחות באשכול. שמעתי את תדריך הממונה על הבטיחות באשכול, הבנתי אותם במלואם, ואני מתחייב למלאם בשלמותם וברוחם.
- מבלי לפגוע באמור לעיל, הנני מתחייב בזאת לא להתחיל בביצוע העבודות נשוא מכרז זה ו/או חלקם לפני שעברתי את תדריך הבטיחות אצל הממונה על הבטיחות באשכול.
2. הנני מתחייב לבצע את התחייבויותי נשוא מכרז זה ע"י עובדים מקצועיים, בעלי כישורים נאותים לביצוע ההתחייבויות נשוא ההסכם, אשר קבלו הדרכה נאותה על מהות העבודה שעליהם לבצע, הסיכונים הכרוכים בה והאמצעים בהם ידרשו לנקוט על מנת להבטיח מניעת הסיכונים וביצוע העבודות בתנאי בטיחות נאותים.
3. הנני מודע לחשיבות העליונה שמייחס האשכול להבטחת תנאי בטיחות נאותים בביצוע העבודות ואני מתחייב בזאת לפעול תוך שימת לב ראויה לכך, ומתן דגש משמעותי לנושאי בטיחות, גהות ובטיחות אש, ואעשה כל אשר באפשרותי על מנת למנוע מפגעים ונזקים לגופו ו/או לרכושו של מאן דהוא, לרבות מי מטעם האשכול.
4. הנני מתחייב בזאת לפעול בביצוע התחייבויותי נשוא הסכם זה על פי כל דין ובפרט בהתאם להוראות חוק ארגון הפקוח על העבודה, התשי"ד-1954, ופקודת הבטיחות בעבודה (נוסח חדש) התש"ל-1970, והתקנות על-פיהם.

שם מקבל התדריך: _____ חתימה: _____

תיאורו (אדם, חברה, שותפות או אחר) נא לפרט: _____
ת.ז.ח.פ. _____

אישור / הוראות הממונה על הבטיחות

1. אני, מר _____, הממונה על הבטיחות באשכול, מאשר כי הספק הנ"ל עבר אצלי תדריך בטיחות וכי איני מתנגד לכך שיתחיל בביצוע העבודות נשוא המכרז. כמו-כן הוריתי לספק לבצע בפרק הזמן בו נקבתי את ההנחיות המפורטות להלן:

לחילופין:

2. אני, מר _____, הממונה על הבטיחות באשכול, מאשר כי הספק הנ"ל עבר אצלי תדריך בטיחות ובו ניתנו לו הוראות לביצוע.

על הספק לבצע את הוראות הבטיחות לשביעות רצוני המלאה, בטרם יוכל להתחיל בביצוע העבודות נשוא המכרז דנן.

_____ תאריך:

_____ חתימה:

עמוד 60 מתוך 69

© כל הזכויות שמורות לאשכול רשויות נגב מערבי. אין להעתיק או לעשות שימוש כלשהו במסמך זה ללא אישור האשכול. חתימה וחורתמת המציע: _____

נספח ד'4 להסכם - מפרט טכני

1. כללי

המכרז הינו מכרז מסגרת לרכישת ערכות קומפוסטר וערכות ביוגז עבור תושבי אשכול נגב מערבי.

ערכת קומפוסטר יכללו קומפוסטר, פח שיש בנפח 5-6 ליטר לשימוש ביתי של התושבים לצורך הפרדת הזרם האורגני וכן משקל נייד דיגיטלי שיאפשר להם שקילת פח השיש ו/או שקית הניילון בטרם הכנת הפסולת האורגנית המופרדת לקומפוסטר.

הקומפוסטר המוצע על ידי המציע יכול להיות קומפוסטר סטנדרטי על הקרקע או קומפוסטר על מעמד - קומפוסטר מסתובב, לפי המפרטים להלן.

ערכת ביוגז תכלול מתקן להפקת ביוגז, פח שיש בנפח 5-6 ליטר לשימוש ביתי של התושבים לצורך הפרדת הזרם האורגני וכן משקל נייד דיגיטלי שיאפשר להם שקילת פח השיש ו/או שקית הניילון בטרם הכנת הפסולת האורגנית המופרדת למתקן.

2. האשכול ו/או מי מטעמו יקבלו בקשות מתושבים / רשויות לאספקת קומפוסטר / מתקן להפקת ביוגז, ינפיקו הזמנת עבודה למציע הזוכה הרלוונטי וזה יידרש לספק אותם בכמות ולמיקום עליו יורה האשכול.

3. הגדרות – במפרט זה יהיו למונחים הבאים הפירושים שבצדם:

"**המוצר**" / "**המוצרים**" – לפי סימונם בטבלת הצעת המשתתף מסמך ג' והפירוט במסמך המפרט הטכני נספח ד' 4 להלן :

מוצר מס' 1 – ערכת קומפוסטר הכוללת: קומפוסטר סטנדרטי על הקרקע, פח בנפח 5-6 ליטר, ומשקל נייד דיגיטלי;

ו/או

מוצר מס' 2 – ערכת קומפוסטר הכוללת: קומפוסטר מסתובב על מעמד, פח בנפח 5-6 ליטר, ומשקל נייד דיגיטלי;

ו/או

מוצר מס' 3 - ערכת ביוגז הכוללת: מתקן ביונוני להפקת ביו גז בנפח מערכת 4 מ"ק, פח בנפח 5-6 ליטר ומשקל נייד דיגיטלי.

ו/או

חתימה וחתימת המציע:

עמוד 61 מתוך 69

© כל הזכויות שמורות לאשכול רשויות נגב מערבי. אין להעתיק או לעשות שימוש כלשהו במסמך זה ללא אישור האשכול.

מוצר מס' 4 - ערכת ביוגז הכוללת: מתקן גדול להפקת ביו גז בנפח מערכת 6.9 מ"ק, פח בנפח 5-6 ליטר ומשקל נייד דיגיטלי.

"תשתיות" – אבן שפה, תמרורים, מעקות, ריהוט רחוב, מערכות על קרקעיות ותת קרקעיות של צנרת מים, ביוב, תיעול וניקוז, מערכת חשמל, מערכת טלפון וטלוויזיה בכבלים או בלוויין, מערכות הולכת גז, וכיוצ"ב;

"תקופת אחריות" – התקופה שאותה הציע המציע במסגרת הצעתו למכרז - אשר לא תפחת, כאמור מתקופה של 12 חודשים ממועד קבלת המוצרים על-ידי האשכול. בתקופה זו, יתקן הספק כל מוצר לא תקין לרבות אספקת והחלפת חלקים, או יחליף הספק כל מוצר שסיפק עפ"י קביעת האשכול. זאת תוך 4 ימי עבודה מדרישת המנהל, ללא קבלת תמורה נוספת;

"הפרה" – כל הפרה של חבות מחבויות הספק לרבות ביצוע לקוי של העבודות ו/או אי ביצוע העבודות, כנדרש בהסכם.

4. תיאום ופיקוח

- 4.1 הספק יתאם עם המנהל את מועדי האספקה, 72 שעות לפחות לפני מועד האספקה. בנסיבות המצדיקות ע"פ שיקול דעת האשכול דחיית מועד האספקה מהמועד הרשום בהזמנה, המנהל רשאי לדחות את המועד למועד שיקבע.
- 4.2 האשכול ימנה מפקח/ים מטעמה, על מנת לוודא שהספק מספק את המוצרים בהתאם להוראות המנהל והוראות הסכם זה ונספחיו.
- 4.3 למען הסר ספק, מוצהר בזה, כי אין בתפקיד הפיקוח כאמור לעיל, כדי להטיל על האשכול אחריות בנזיקין ו/או באחריות לטיב הביצוע או כל אחריות אחרת, או לשחרר את הספק מכל אחריות שיש לו על-פי הסכם זה.

5. אחריות למוצרים

- 5.1 הספק אחראי לספק לאשכול, את המוצרים באיכות גבוהה, שלמים, תקינים, וללא כל פגם ויעניק אחריות למוצרים לתקופה שלא תפחת מ- 12 חודשים ממועד קבלת המוצר על ידי האשכול, לרבות אספקת חלקים והחלפתם. זאת תוך 4 ימי עבודה מדרישת המנהל ללא קבלת תמורה.
- האחריות הינה לנזק או פגמים הנובעים מפגם בייצור בלבד ולא כתוצאה משימוש לא סביר, ונדליזם, פגיעה מכנית, חבלה, נפילה וכד'.

חתימה וחתימת המציע:

עמוד 62 מתוך 69

© כל הזכויות שמורות לאשכול רשויות נגב מערבי. אין להעתיק או לעשות שימוש כלשהו במסמך זה ללא אישור האשכול.

5.2 באם המוצר אינו ניתן לתיקון עקב פגם/ים ע"פ קביעת המנהל, יוחלף המוצר במוצר חדש תוך 4 ימי עבודה מדרישת המנהל ללא קבלת תמורה נוספת.

5.3 הספק יהיה אחראי כי לכל המוצרים המסופקים על ידו תהיה אחריות מסוג "אחריות המוצר" כקבוע באישור הביטוחים המצורף להסכם.

5.4 במשך תקופת ההתקשרות כולל תקופת האחריות, מתחייב הספק להחזיק במלאי של חלקי חילוף למוצרים בזמינות מיידית של 5 ימי עבודה, ויחליפם ללא כל תמורה.

5.5 ככל שנדרש תיקון לאחר תום תקופת האחריות, השירות לתושב / רשות יינתן על ידי החברה בהתאם למחירון חלקי החילוף אשר יוגש ע"י המציע עם הצעתו למכרז.

6. הצבת קומפוסטר / מתקן להפקת ביוגז (להלן: "המוצר")

6.1 הצבת המוצר תכלול הכנת כל התשתית הנדרשת ובכלל זה, קבלת כל האישורים הנדרשים ככל שאלה נדרשים למוצר הספציפי, וכל מה שנדרש מבחינת עבודת התשתית, טרם ותוך כדי הצבת המוצר, כמפורט להלן.

6.2 עם גמר ההצבה של כל מוצר, יודיע על כך הספק למפקח. הספק ידאג על חשבונו להשיב את מצב סביבת העבודה לקדמותה, בשינויים המחויבים ולשביעות רצון המפקח. יובהר בזאת כי הספק יתקן מיידית ועל חשבונו כל נזק או פגם שנגרם בשל הצבת המוצר.

6.3 המפקח יפרט ברשימה שתיחתם על ידו ותימסר לספק את הליקויים, הפגמים ואי ההתאמות שמצא בבדיקתו זו וכן את התיקונים ו/או השינויים שעל הספק לבצע. הספק יהיה חייב לפעול לפי הוראותיו אלה של המפקח ולבצען לשביעות רצונו.

6.4 השלים הספק את הצבת המוצר ו/או את השינויים ו/או התיקונים, כאמור לעיל, לשביעות רצונו של המפקח, המפקח יוציא לספק אישור בכתב על גמר ההצבה של המוצרים (להלן: "אישור מפקח").

6.5 מובהר בזאת כי אין במתן אישור המפקח בכדי לגרוע מאחריותו המלאה של הספק על טיב העבודות וכלפי כל צד שלישי ואין במתן אישור כאמור בכדי להקים אחריות כלשהי של האשכול או שלוחיה כלפי הספק ו/או צד שלישי בשל ביצוע העבודות.

7. סימון המוצרים – כל הסימונים ימוקמו בחלקו הגלוי לעין של כל מרכיבי המוצר, וגודל האותיות לא יהיה קטן מ-5% מגודל המרכיב (קומפוסטר/מתקן/פח/משקל).

במידה ולא תתאפשר הטבעה ובאישור האשכול - אזי תוצמד מדבקה עמידה לכל תנאי מזג האוויר.

חתימה וחתימת המציע:

עמוד 63 מתוך 69

© כל הזכויות שמורות לאשכול רשויות נגב מערבי. אין להעתיק או לעשות שימוש כלשהו במסמך זה ללא אישור האשכול.

בכל מקרה, נוסח מדויק יועבר לזוכה בכל הזמנת עבודה, והספק הזוכה יעביר דוגמה בהתאם לסוג המוצר לאישור בכתב של האשכול, טרם הכנת המדבקה/ ההטבעה/ דגם הסימון וטרם הסימון בפועל.

8. מאפיינים טכניים של המוצרים

לכל מוצר יצרף הספק את כל הפרטים הנדרשים להלן: שם יצרן (פרטי קשר), ארץ יצרן, שנת ייצור, מפרט טכני מלא בעברית של המוצר, כולל חומר ממנו עשוי המוצר, רישום מידות, משקל, שרטוט טכני, הדמיה תלת מימדית, מסמך תקן ממעבדה מוסמכת, וחומר פרסומי (קטלוג, פרוספקט).

להלן מאפיינים טכניים של קומפוסטר (סטנדרטי על הקרקע) לשימוש ביתי (נכלל במוצר מס' 1):

- נפח הקומפוסטר: בין 300 ל - 400 ליטר בלבד.
- משקל: כ- 15 ק"ג
- הקומפוסטר יהיה עמיד מפני נזקי קרינת שמש UV ומים.
- הקומפוסטר יהא ללא תחתית ובעל שני פתחים
- הקומפוסטר יעמוד בתקן NF לאיכות הסביבה: 094.
- עמידות: לא מתפרק בשימוש סטנדרטי למשך זמן ארוך.
- הקומפוסטר יהיה ניתן להרכבה עצמית פשוטה.
- אריזה מודולרית המאפשרת איחסון של כמויות גדולות בשטח מצומצם יחסית.

דוגמה להמחשה בלבד



זמבלי המברא

זיע:

עמוד 64 מתוך 69

© כל הזכויות שמורות לאשכול רשויות נגב מערבי. אין להעתיק או לעשות שימוש כלשהו במסמך זה ללא אישור האשכול.

להלן מאפיינים טכניים של קומפוסטר מסתובב על מעמד (נכלל במוצר מס' 2):

- נפח הקומפוסטר 200-300 ליטר
- הקומפוסטר יהיה עמיד מפני נזקי קרינת שמש UV ומים- HEAVY DUTY
- הקומפוסטר יוצב על גבי רגלי מתכת מחוזקות.
- הקומפוסטר יהיה ניתן להרכבה עצמית פשוטה.
- הקומפוסטר יכלול מעצור/סטופר להקלה על המשתמש בזמן ריקון הקומפוסטר.
- הקומפוסטר יכלול מאוורר להאצת תהליך הקומפוסטציה
- הקומפוסטר יכלול דלתות הזזה לתאים קלות לפתיחה.
- הקומפוסטר יכלול זיזי ערבוב מובנים לפירוק הקומפוסט.



דוגמא להמחשה בלבד

להלן מאפיינים טכניים של המתקן להפקת ביוגז:

1. מערכת הביוגז תהיה מערכת מנותקת תשתית, המיועדת לבתים פרטיים וכן למקומות ציבוריים.
2. המערכת תאפשר קליטת פסולת אורגנית מופרדת במקור ויצירת ביוגז בתהליך מקומי.
3. המערכת תהיה מסוגלת לקלוט לפחות 4 ק"ג פסולת אורגנית מופרדת במקור בכל יום.
4. המערכת תהיה קלה להובלה והזזה ולא תשקול יותר מ- 30 ק"ג.
5. המערכת תכלול ערכת כיריים לבישול אשר תפעל מהביוגז שנוצר במתקן: צינור גז, כיור הזנה ופילטר גז.
6. המתקן יכלול פתח משולב ליציאות דשן וגז.

חתימה וחותמת המציע:

עמוד 65 מתוך 69

© כל הזכויות שמורות לאשכול רשויות נגב מערבי. אין להעתיק או לעשות שימוש כלשהו במסמך זה ללא אישור האשכול.

מוצר מס' 3 יכלול מתקן בינוני בנפח מערכת 4 מ"ק

מידות המערכת: 140*145*300 ס"מ (אורך, רוחב, גובה)

כמות מקסימלית של פסולת מזון ליום: 12 ליטר / 4 ק"ג

כמות מקסימלית של צואת בע"ח ליום: 28 ליטר/ק"ג מהולה ב-56 ליטר מים

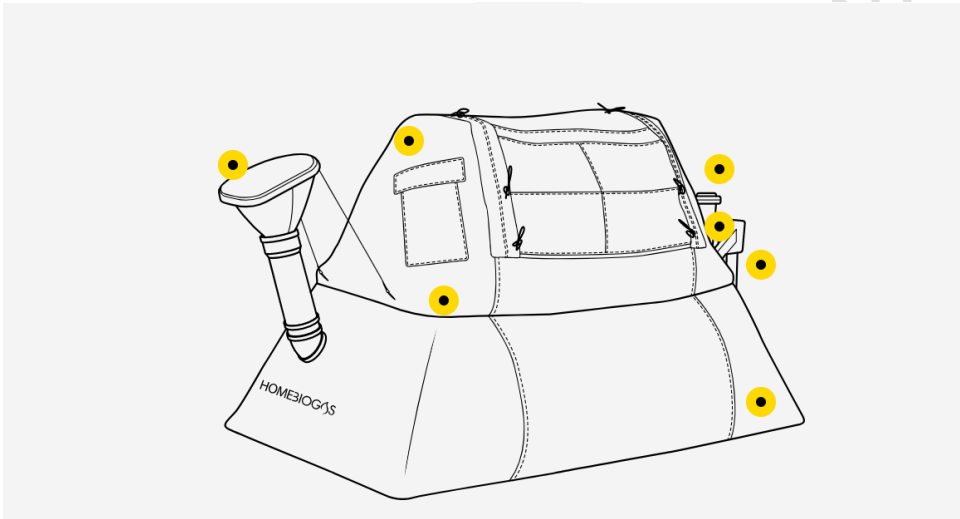
מוצר מס' 4 יכלול מתקן גדול בנפח מערכת 6.9 מ"ק

מידות המערכת: 150x180x400 ס"מ (אורך, רוחב, גובה)

כמות מקסימלית של פסולת מזון ליום: 18 ליטר / 6 ק"ג

כמות מקסימלית של צואת בע"ח ליום: 43 ליטר/ק"ג מהולה ב-86 ליטר מים

דוגמא להמחשה בלבד:



חתימה וחותמת המציע:

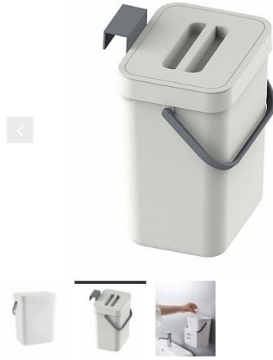
עמוד 66 מתוך 69

© כל הזכויות שמורות לאשכול רשויות נגב מערבי. אין להעתיק או לעשות שימוש כלשהו במסמך זה ללא אישור האשכול.

להלן מאפיינים טכניים של פח שיש (נכלל בכל המוצרים):

- פח אשפה קטן בנפח 5-6 ליטר
- הפח יהיה עשוי פלסטיק יציב, עמיד ולא רעיל
- הפח יהיה בעל ידית נשיאה עמידה ונוחה לשימוש.
- הפח יהיה קל לניקוי עם מים וסבון
- הפח יכלול מכסה אטום למניעת ריח במטבח.
- הפח יהיה קל לתפעול וניקוי.

דוגמא להמחשה בלבד



עמוד 67 מתוך 69

חתימה וחותמת המציע:

© כל הזכויות שמורות לאשכול רשויות נגב מערבי. אין להעתיק או לעשות שימוש כלשהו במסמך זה ללא אישור האשכול.

להלן מאפיינים טכניים של משקל דיגיטלי נייד (נכלל בכל המוצרים)

- המשקל מתאים למדידה מדויקת למשקל בקילוגרמים מ- 300 גרם ומעלה ועד 12 ק"ג
- המשקל יתאים למדידה של פח שיש ו/או שקית ניילון ו/או כל כלי קיבול אחר.
- המשקל יכול צג דיגיטלי מואר
- המשקל יהיה בעל איזון אוטומטי של משקל בכל פעם מחדש.
- המשקל יהיה קל לשימוש ונוח.
- המשקל יפעל באמצעות סוללות.

דוגמא להמחשה בלבד



חתימה וחותמת המציע:

עמוד 68 מתוך 69

© כל הזכויות שמורות לאשכול רשויות נגב מערבי. אין להעתיק או לעשות שימוש כלשהו במסמך זה ללא אישור האשכול.

נספח ד' 5 - טופס פרטי חשבון בנק

לכבוד
גזברות אשכול נגב מערבי
ג.א.נ.,

הנדון: פרטי חשבון בנק

שם החברה/שותפות/עסק: _____ ("הפרוייקטור")

מס' תאגיד: _____

כתובת למשלוח הודעה על ביצוע תשלום:

רח' _____ מס' _____ עיר _____ מיקוד _____

טלפון: _____ פקס: _____

פרטי הבנק להעברת תשלומים:

שם הבנק: _____ מס' סניף: _____

כתובת הבנק: _____

מס' חשבון: _____

הננו מתחייבים בזה, שבמידה שיופקדו בטעות כספים בחשבוננו באמצעות ההעברה הבנקאית, נחזירם לגזברות האשכול ללא שהות.

שם _____ חתימה וחותמת

אישור עו"ד/רו"ח

אני עו"ד/רו"ח _____ מ.ר. _____ מרח' _____

מאשר/ת כי החתימה לעיל היא חתימת מורשי החתימה מטעם _____ (הפרוייקטור) וחתימתם מחייבת את הפרוייקטור.

חתימה וחותמת _____ תאריך _____

אישור הבנק

הננו מאשרים את הפרטים לעיל כפרטי חשבון הבנק של הלקוח הנ"ל.

תאריך _____ חתימת הבנק _____ חותמת הבנק _____

עמוד 69 מתוך 69

© כל הזכויות שמורות לאשכול רשויות נגב מערבי. אין להעתיק או לעשות שימוש כלשהו במסמך זה ללא אישור האשכול.